

[В начало](#) / [Курсы](#) / [Вступительные испытания для поступающих в УрФУ](#) / [Магистратура](#) / [2023](#)

/ [Экзамен 11.04.04;12.04.01;14.04.02;28.04.02](#) / [Экзамен 2023](#) / [2023 Экзамен 11.04.04;12.04.01;14.04.02;28.04.02](#) / [Просмотр](#)

Вопрос **1**

Пока нет ответа

Балл: 1,00

К одномерным наноматериалам относят...

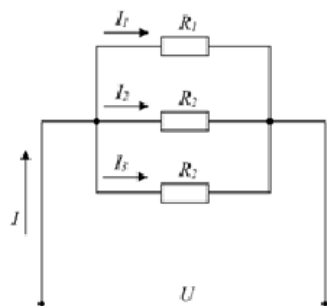
- квантовые шнуры и нанотрубки
- кластеры и квантовые точки
- объемные наноматериалы
- нанопокрyтия и нанопленки

Вопрос **2**

Пока нет ответа

Балл: 1,00

Если сопротивления всех резисторов одинаковы и равны 6 Ом, то входное сопротивление схемы, изображенной на рисунке, равно...



- 18 Ом
- 2 Ом
- 11 Ом
- 36 Ом

Вопрос **3**

Пока нет ответа

Балл: 1,00

Уравнения состояния связывают между собой...

- теплоту и работу
- работу и энтропию
- теплоту и внутреннюю энергию
- теплоту и внешние параметры
- внутренние и внешние параметры

Вопрос **4**

Пока нет ответа

Балл: 1,00

На выходе мультивибратора формируется напряжение

- линейно-изменяющееся
- прямоугольное
- синусоидальное
- трапециидальное
- постоянное

Вопрос **5**

Пока нет ответа

Балл: 1,00

Пять резисторов с сопротивлениями $R_1=100$ Ом, $R_2=10$ Ом, $R_3=20$ Ом, $R_4=500$ Ом, $R_5=30$ Ом соединены параллельно. Наибольший ток будет наблюдаться...

- в R_1 и R_5
- в R_4
- в R_2
- во всех один и тот же

Вопрос **6**

Пока нет ответа

Балл: 1,00

p-n переход образуется при контакте...

- полупроводник-диэлектрик
- металл-полупроводник
- металл-диэлектрик
- металл-металл
- полупроводник- полупроводник

Вопрос **7**

Пока нет ответа

Балл: 1,00

С увеличением концентрации атомов частота столкновений...

- не меняется
- возрастает
- уменьшается

Вопрос **8**

Пока нет ответа

Балл: 1,00

К недостаткам полупроводниковых приборов относится...

- необходимость вакуума
- необходимость низкого напряжения
- ограниченный температурный режим
- работа не с основными носителями

Вопрос **9**

Пока нет ответа

Балл: 1,00

Что называют электропреобразовательным прибором, состоящим из трех полупроводниковых областей с чередующимися типами проводимости, пригодным для усиления мощности?

- тиристор
- биполярный транзистор
- диод

Вопрос **10**

Пока нет ответа

Балл: 1,00

Чему равно число электронов в электронной оболочке атома изотопа кислорода $^{17}_8\text{O}$?

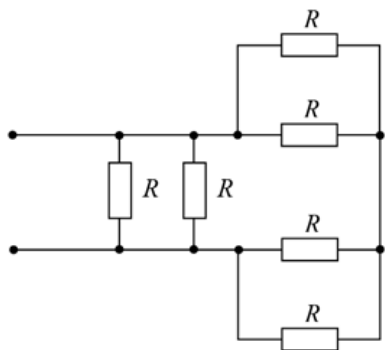
- 9
- 17
- 8
- 6

Вопрос **11**

Пока нет ответа

Балл: 1,00

Если сопротивления всех резисторов одинаковы и равны 6 Ом, то эквивалентное сопротивление пассивной резистивной цепи, изображенной на рисунке, равно...



- 3 Ом
- 2 Ом
- 1,5 Ом
- 6 Ом

Вопрос **12**

Пока нет ответа

Балл: 1,00

Вокруг ядра в атоме вращаются...

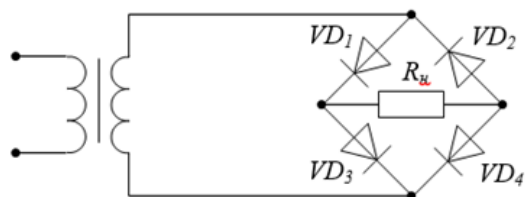
- нейтроны
- протоны
- ионы
- электроны

Вопрос **13**

Пока нет ответа

Балл: 1,00

В схеме мостового выпрямителя неправильно включен диод...

 D_1 D_3 D_2 D_4 Вопрос **14**

Пока нет ответа

Балл: 1,00

Германиевый полупроводниковый прибор работает в режиме температур...

- ниже 220°C
- между -40° и до 70°C
- -220° и до 240°
- выше 220°C
- между 40° и до 70°C

Вопрос **15**

Пока нет ответа

Балл: 1,00

Какой заряд имеют альфа – частица, бета-частица?

- Альфа – и бета-частицы – отрицательные
- Альфа – и бета-частицы – положительные
- Альфа – частица - положительная, бета-частица – отрицательная
- Альфа – частица - отрицательная, бета-частица – положительная

Вопрос **16**

Пока нет ответа

Балл: 1,00

У биполярных транзисторов средний слой называют...

- заземлением
- анодом
- базой
- катодом

Вопрос **17**

Пока нет ответа

Балл: 1,00

Укажите основные характеристики архитектура фон Неймана

Выберите один или несколько ответов:

- отдельные адресные пространства
- собственные линии связи с АЛУ для памяти программ и памяти данных
- общее адресное пространство
- отдельная память для программ, отдельная память для данных
- одна память

Вопрос **18**

Пока нет ответа

Балл: 1,00

Частота импульсов автоколебательного мультивибратора на операционном усилителе определяется

- температурой окружающей среды
- фазой
- постоянной времени R-C цепи обратной связи
- напряжением питания
- частотой импульсов питающего напряжения

Вопрос **19**

Пока нет ответа

Балл: 1,00

Какие утверждения относительно электрических свойств атома верны?

1. ядро атома заряжено положительно;
2. ядро атома заряжено отрицательно;
3. заряд электронной оболочки положителен;
4. заряд электронной оболочки отрицателен;
5. в ядре сосредоточен почти весь заряд атома;
6. в электронной оболочке сосредоточен почти весь заряд атома;
7. заряды ядра и электронной оболочки равны по величине и противоположны по знаку.

 1, 4 и 7 2, 3 и 6 2, 3 и 7 2, 3 и 5Вопрос **20**

Пока нет ответа

Балл: 1,00

Какую структуру имеет тиристор?

 p-n-p p-n-p-n n-n-p-p p-p-n-n n-p-nВопрос **21**

Пока нет ответа

Балл: 1,00

В квантовой яме электронный газ становится...

 свободным вырожденным двумерным

Вопрос **22**

Пока нет ответа

Балл: 1,00

Расположите уровни памяти ПК в порядке увеличения быстродействия.

- Регистровые, кэш-память, основная память, внешняя память
- Внешняя память, основная память, регистровые, кэш-память
- Внешняя память, основная память, кэш-память, регистровые ЗУ
- Кэш-память, регистровые, основная память, внешняя память

Вопрос **23**

Пока нет ответа

Балл: 1,00

Работа сканирующего туннельного микроскопа основана на...

- Дифракции рентгеновских лучей
- Просвечивании образца пучком электронов при ускоряющем напряжении 200-400 кВ
- Просвечивании образца рентгеновскими лучами
- Эффекте туннелирования электронов через тонкий диэлектрический промежуток между проводящей поверхностью образца и сверхострой иглой

Вопрос **24**

Пока нет ответа

Балл: 1,00

От чего зависит максимальная энергия фотоэлектронов?

- От частоты падающего света и работы выхода материала эмиттера
- От частоты падающего света
- От интенсивности падающего света

Вопрос **25**

Пока нет ответа

Балл: 1,00

Единица измерения индуктивности –

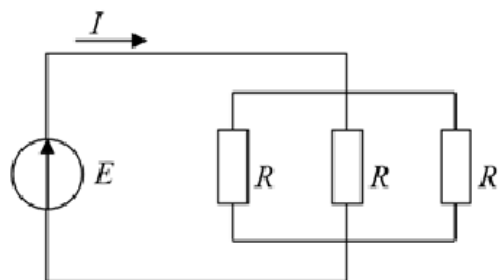
- Ом
- Генри
- Вебер
- Фарада
- Сименс

Вопрос **26**

Пока нет ответа

Балл: 1,00

Если $R = 30 \text{ Ом}$, а $E = 20 \text{ В}$, то сила тока через источник составит...

 0,67 A 0,5 A 2 A 0,27AВопрос **27**

Пока нет ответа

Балл: 1,00

Определите, при каком соединении (последовательном или параллельном) двух одинаковых резисторов будет выделяться большее количество теплоты и во сколько раз...

 при параллельном соединении в 4 раза при параллельном соединении в 2 раза при последовательном соединении в 4 раза при последовательном соединении в 2 разаВопрос **28**

Пока нет ответа

Балл: 1,00

Точное предписание, определяющее вычислительный процесс, ведущий от варьируемых начальных данных к искомому результату:

 программа переменная оператор алгоритм

Вопрос **29**

Пока нет ответа

Балл: 1,00

Логические переменные могут принимать значения...

- 0 и 1
- Целые
- Положительные
- Любые
- Действительные

Вопрос **30**

Пока нет ответа

Балл: 1,00

Сколько электронов находится в электронной оболочке двухзарядного положительного иона дейтерия?

- Такого иона не может быть
- 0
- 2
- 1

[◀ Объявления](#)

Перейти на...