

**ОЦЕНОЧНЫЕ МАТЕРИАЛЫ
ПО ДИСЦИПЛИНЕ**

Основы компьютерного проектирования радиоэлектронных средств

Код модуля
1163405(1)

Модуль
Проектирование и моделирование
радиоэлектронных средств для радиоинженеров

Екатеринбург

Оценочные материалы составлены автором(ами):

№ п/п	Фамилия, имя, отчество	Ученая степень, ученое звание	Должность	Подразделение
1	Сосновский Андрей Васильевич	без ученой степени, без ученого звания	Старший преподаватель	департамент радиоэлектроники и связи

Согласовано:

Управление образовательных программ

Т.Г. Комарова

Авторы:

- Сосновский Андрей Васильевич, Старший преподаватель, департамент радиоэлектроники и связи

1. СТРУКТУРА И ОБЪЕМ ДИСЦИПЛИНЫ Основы компьютерного проектирования радиоэлектронных средств

1.	Объем дисциплины в зачетных единицах	3	
2.	Виды аудиторных занятий	Лекции Лабораторные занятия	
3.	Промежуточная аттестация	Зачет	
4.	Текущая аттестация	Домашняя работа	1

2. ПЛАНИРУЕМЫЕ РЕЗУЛЬТАТЫ ОБУЧЕНИЯ (ИНДИКАТОРЫ) ПО ДИСЦИПЛИНЕ МОДУЛЯ Основы компьютерного проектирования радиоэлектронных средств

Индикатор – это признак / сигнал/ маркер, который показывает, на каком уровне обучающийся должен освоить результаты обучения и их предъявление должно подтвердить факт освоения предметного содержания данной дисциплины, указанного в табл. 1.3 РПМ-РПД.

Таблица 1

Код и наименование компетенции	Планируемые результаты обучения (индикаторы)	Контрольно-оценочные средства для оценивания достижения результата обучения по дисциплине
1	2	3
ПК-2 -Способен разрабатывать структурные и функциональные схемы радиоэлектронных систем и комплексов, а также принципиальные схемы радиоэлектронных устройств с применением современных САПР и пакетов прикладных программ	З-1 - Сформулировать принципы проектирования радиоэлектронных систем и комплексов П-1 - Иметь практический опыт разработки принципиальных схем РЭУ с применением современных САПР и пакетов прикладных программ У-1 - Проводить расчеты характеристик радиоэлектронных устройств, радиоэлектронных систем и комплексов	Домашняя работа Зачет Лабораторные занятия Лекции
ПК-5 -Способен выполнять математическое	З-1 - Описывать методы и алгоритмы моделирования процессов в радиоэлектронике,	Домашняя работа Зачет Лабораторные занятия

<p>моделирование объектов и процессов по типовым методикам, в том числе с использованием стандартных пакетов прикладных программ</p>	<p>радиотехнических системах и устройствах П-1 - Иметь практический опыт разработки и создания имитационных моделей с помощью стандартных пакетов прикладных программ У-1 - Пользоваться типовыми методиками моделирования объектов и процессов</p>	<p>Лекции</p>
<p>ПК-9 -Способен разрабатывать планы по проведению проектных, научно-исследовательских, опытно-конструкторских, экспериментальных или технологических работ, управлять ходом их выполнения</p>	<p>З-1 - Определять проблемы и перспективы развития современной радиоэлектроники П-1 - Иметь практический опыт разработки планов проведения работ и управления их выполнения У-1 - Формулировать задачи и разрабатывать планы проектно-конструкторских, научно-исследовательских, экспериментальных и технологических работ</p>	<p>Домашняя работа Зачет Лабораторные занятия Лекции</p>
<p>ОПК-2 -Способен выявлять естественнонаучную сущность проблем, возникающих в ходе профессиональной деятельности, и применять соответствующий физико-математический аппарат для их формализации, анализа и принятия решения</p>	<p>З-1 - Характеризовать современное состояние области профессиональной деятельности П-1 - Иметь практический опыт работы за персональным компьютером, в т.ч. пакетами прикладных программ для разработки и представления документации У-1 - Искать и представлять актуальную информацию о состоянии предметной области</p>	<p>Домашняя работа Зачет Лабораторные занятия Лекции</p>
<p>ОПК-3 -Способен к логическому мышлению, обобщению, прогнозированию, постановке исследовательских задач и выбору путей их достижения, освоению работы на современном измерительном,</p>	<p>З-1 - Сформулировать методы решения задач анализа и расчета характеристик радиоэлектронных систем и устройств с применением современных средств измерения и проектирования П-1 - Иметь практический опыт использования методов решения задач анализа и расчета характеристик радио-</p>	<p>Домашняя работа Зачет Лабораторные занятия Лекции</p>

<p>диагностическом и технологическом оборудовании, используемом для решения различных научно-технических задач в области радиоэлектронной техники и информационно-коммуникационных технологий</p>	<p>электронных систем и устройств У-1 - Подготавливать научные публикации на основе результатов исследований</p>	
<p>ОПК-5 -Способен выполнять опытно-конструкторские работы с учетом требований нормативных документов в области радиоэлектронной техники и информационно-коммуникационных технологий</p>	<p>З-1 - Определять основные методы проектирования, исследования и эксплуатации специальных радиотехнических систем П-1 - Иметь практический опыт проектирования, исследования и эксплуатации специальных радиотехнических систем У-1 - Применять информационные технологии и информационно-вычислительные системы для решения научно-исследовательских и проектных задач радиоэлектроники</p>	<p>Домашняя работа Зачет Лабораторные занятия Лекции</p>
<p>ОПК-6 -Способен учитывать существующие и перспективные технологии производства радиоэлектронной аппаратуры при выполнении научно-исследовательской и опытно-конструкторских работ</p>	<p>З-1 - Характеризовать современные тенденции развития электроники, измерительной и вычислительной техники, информационных технологий П-1 - Иметь практический опыт решения теоретических и экспериментальных задач У-1 - Использовать комплексный подход в своей деятельности, в том числе с использованием информационно-коммуникационных технологий</p>	<p>Домашняя работа Зачет Лабораторные занятия Лекции</p>
<p>ОПК-8 -Способен использовать современные программные и инструментальные средства компьютерного</p>	<p>З-1 - Определять современное состояние области профессиональной деятельности П-1 - Иметь практический опыт работы за персональным компьютером, в т.ч. пакетами</p>	<p>Домашняя работа Зачет Лабораторные занятия Лекции</p>

моделирования для решения различных исследовательских и профессиональных задач	прикладных программ для разработки и представления документации У-1 - Искать и представлять актуальную информацию о состоянии предметной области	
--	---	--

3. ПРОЦЕДУРЫ КОНТРОЛЯ И ОЦЕНИВАНИЯ РЕЗУЛЬТАТОВ ОБУЧЕНИЯ В РАМКАХ ТЕКУЩЕЙ И ПРОМЕЖУТОЧНОЙ АТТЕСТАЦИИ ПО ДИСЦИПЛИНЕ МОДУЛЯ В БАЛЬНО-РЕЙТИНГОВОЙ СИСТЕМЕ (ТЕХНОЛОГИЧЕСКАЯ КАРТА БРС)

3.1. Процедуры текущей и промежуточной аттестации по дисциплине

1. Лекции: коэффициент значимости совокупных результатов лекционных занятий – 0.5		
Текущая аттестация на лекциях	Сроки – семестр, учебная неделя	Максимальная оценка в баллах
<i>домашняя работа</i>	5,10	100
Весовой коэффициент значимости результатов текущей аттестации по лекциям – 0.4		
Промежуточная аттестация по лекциям – зачет		
Весовой коэффициент значимости результатов промежуточной аттестации по лекциям – 0.6		
2. Практические/семинарские занятия: коэффициент значимости совокупных результатов практических/семинарских занятий – не предусмотрено		
Текущая аттестация на практических/семинарских занятиях	Сроки – семестр, учебная неделя	Максимальная оценка в баллах
Весовой коэффициент значимости результатов текущей аттестации по практическим/семинарским занятиям – не предусмотрено		
Промежуточная аттестация по практическим/семинарским занятиям – нет		
Весовой коэффициент значимости результатов промежуточной аттестации по практическим/семинарским занятиям – не предусмотрено		
3. Лабораторные занятия: коэффициент значимости совокупных результатов лабораторных занятий – 0.5		
Текущая аттестация на лабораторных занятиях	Сроки – семестр, учебная неделя	Максимальная оценка в баллах
<i>Выполнение лабораторных работ и защита отчётов</i>	5,16	100
Весовой коэффициент значимости результатов текущей аттестации по лабораторным занятиям -1		
Промежуточная аттестация по лабораторным занятиям – нет		
Весовой коэффициент значимости результатов промежуточной аттестации по лабораторным занятиям – не предусмотрено		

4. Онлайн-занятия: коэффициент значимости совокупных результатов онлайн-занятий –не предусмотрено		
Текущая аттестация на онлайн-занятиях	Сроки – семестр, учебная неделя	Максимальная оценка в баллах
Весовой коэффициент значимости результатов текущей аттестации по онлайн-занятиям -не предусмотрено		
Промежуточная аттестация по онлайн-занятиям –нет		
Весовой коэффициент значимости результатов промежуточной аттестации по онлайн-занятиям – не предусмотрено		

3.2. Процедуры текущей и промежуточной аттестации курсовой работы/проекта

Текущая аттестация выполнения курсовой работы/проекта	Сроки – семестр, учебная неделя	Максимальная оценка в баллах
Весовой коэффициент текущей аттестации выполнения курсовой работы/проекта– не предусмотрено		
Весовой коэффициент промежуточной аттестации выполнения курсовой работы/проекта– защиты – не предусмотрено		

4. КРИТЕРИИ И УРОВНИ ОЦЕНИВАНИЯ РЕЗУЛЬТАТОВ ОБУЧЕНИЯ ПО ДИСЦИПЛИНЕ МОДУЛЯ

4.1. В рамках БРС применяются утвержденные на кафедре/институте критерии (признаки) оценивания достижений студентов по дисциплине модуля (табл. 4) в рамках контрольно-оценочных мероприятий на соответствие указанным в табл.1 результатам обучения (индикаторам).

Таблица 4

Критерии оценивания учебных достижений обучающихся

Результаты обучения	Критерии оценивания учебных достижений, обучающихся на соответствие результатам обучения/индикаторам
Знания	Студент демонстрирует знания и понимание в области изучения на уровне указанных индикаторов и необходимые для продолжения обучения и/или выполнения трудовых функций и действий, связанных с профессиональной деятельностью.
Умения	Студент может применять свои знания и понимание в контекстах, представленных в оценочных заданиях, демонстрирует освоение умений на уровне указанных индикаторов и необходимых для продолжения обучения и/или выполнения трудовых функций и действий, связанных с профессиональной деятельностью.
Опыт /владение	Студент демонстрирует опыт в области изучения на уровне указанных индикаторов.
Другие результаты	Студент демонстрирует ответственность в освоении результатов обучения на уровне запланированных индикаторов. Студент способен выносить суждения, делать оценки и формулировать выводы в области изучения. Студент может сообщать преподавателю и коллегам своего уровня собственное понимание и умения в области изучения.

4.2 Для оценивания уровня выполнения критериев (уровня достижений обучающихся при проведении контрольно-оценочных мероприятий по дисциплине модуля) используется универсальная шкала (табл. 5).

Таблица 5

Шкала оценивания достижения результатов обучения (индикаторов) по уровням

Характеристика уровней достижения результатов обучения (индикаторов)				
№ п/п	Содержание уровня выполнения критерия оценивания результатов обучения (выполненное оценочное задание)	Шкала оценивания		
		Традиционная характеристика уровня		Качественная характеристика уровня
1.	Результаты обучения (индикаторы) достигнуты в полном объеме, замечаний нет	Отлично (80-100 баллов)	Зачтено	Высокий (В)
2.	Результаты обучения (индикаторы) в целом достигнуты, имеются замечания, которые не требуют обязательного устранения	Хорошо (60-79 баллов)		Средний (С)
3.	Результаты обучения (индикаторы) достигнуты не в полной мере, есть замечания	Удовлетворительно (40-59 баллов)		Пороговый (П)
4.	Освоение результатов обучения не соответствует индикаторам, имеются существенные ошибки и замечания, требуется доработка	Неудовлетворительно (менее 40 баллов)	Не зачтено	Недостаточный (Н)
5.	Результат обучения не достигнут, задание не выполнено	Недостаточно свидетельств для оценивания		Нет результата

5. СОДЕРЖАНИЕ КОНТРОЛЬНО-ОЦЕНОЧНЫХ МЕРОПРИЯТИЙ ПО ДИСЦИПЛИНЕ МОДУЛЯ

5.1. Описание аудиторных контрольно-оценочных мероприятий по дисциплине модуля

5.1.1. Лекции

Самостоятельное изучение теоретического материала по темам/разделам лекций в соответствии с содержанием дисциплины (п. 1.2. РПД)

5.1.2. Лабораторные занятия

Примерный перечень тем

1. Моделирование простейших линейных электрических цепей

2. Моделирование и проектирование простейших нелинейных цепей

- 3. Моделирование цепей на биполярных транзисторах
- 4. Моделирование цепей на операционных усилителях
- LMS-платформа – не предусмотрена

5.2. Описание внеаудиторных контрольно-оценочных мероприятий и средств текущего контроля по дисциплине модуля

Разноуровневое (дифференцированное) обучение.

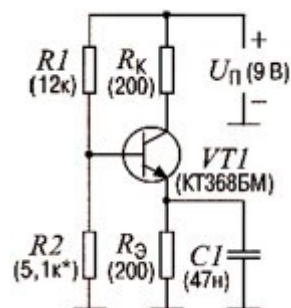
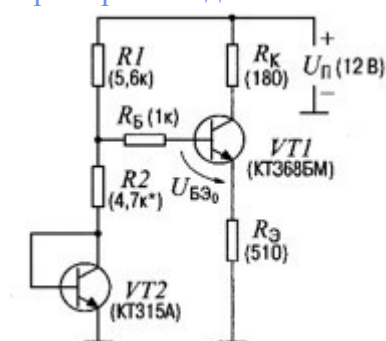
Базовый

5.2.1. Домашняя работа

Примерный перечень тем

1. Анализ электрической схемы методом узловых потенциалов

Примерные задания



LMS-платформа – не предусмотрена

5.3. Описание контрольно-оценочных мероприятий промежуточного контроля по дисциплине модуля

5.3.1. Зачет

Список примерных вопросов

1. Линейность и нелинейность в технических системах и электрических цепях
2. Статические и динамические системы
3. Стационарные и нестационарные системы
4. Системы с сосредоточенными параметрами и системы с распределёнными параметрами
5. Модели полупроводниковых диодов
6. Модели стабилитронов
7. Модели биполярных транзисторов

8. Модели полевых транзисторов
 9. Модели операционных усилителей
 10. Законы (правила) Кирхгофа для электрических цепей. Использование законов Кирхгофа для расчёта электрических цепей.
 11. Способы описания топологий электрических цепей: матричный, графовый.
Взаимосвязь способов описания
 12. Графы и оргграфы: определения и основные понятия (ветви, рёбра, вершины, узлы, циклы, маршруты, сечения, деревья, хорды).
 13. Матрицы топологий электрических схем: матрица инцидентий
 14. Матрицы топологий электрических схем: матрица главных сечений
 15. Матрицы топологий электрических схем: матрица главных контуров
 16. Матричные формы первого закона Кирхгофа (записи через матрицу инцидентий и матрицу главных сечений)
 17. Матричные формы второго закона Кирхгофа (записи через матрицу инцидентий и матрицу главных контуров)
 18. Метод контурных токов (в матричной форме) для расчёта электрических цепей
 19. Метод узловых потенциалов (в матричной форме) для расчёта электрических цепей.
 20. Модифицированный метод узловых потенциалов (в матричной форме) для расчёта электрических цепей.
 21. Метод переменных состояния для расчёта линейных электрических цепей.
 22. Анализ электрических цепей по постоянному току (DC Analysis): суть и цель анализа, используемые методы расчёта.
 23. Анализ электрических цепей по переменному току в режиме малого сигнала (AC Analysis): суть и цель анализа, используемые методы расчёта
 24. Анализ переходных процессов в электрических цепях (Transient Analysis): суть и цель анализа, используемые методы расчёта
 25. Анализ чувствительности в электрических цепях: суть и цель анализа, способ(-ы) реализации, методы расчёта, формы представления результатов.
- LMS-платформа – не предусмотрена

5.4 Содержание контрольно-оценочных мероприятий по направлениям воспитательной деятельности

Направление воспитательной деятельности	Вид воспитательной деятельности	Технология воспитательной деятельности	Компетенция	Результаты обучения	Контрольно-оценочные мероприятия
Профессиональное воспитание	учебно-исследовательская, научно-исследовательская целенаправленная работа с информацией для использования в практических	Технология проектного образования Тренинг диагностического мышления	ПК-5	П-1	Домашняя работа Зачет Лабораторные занятия Лекции

	целях				
--	-------	--	--	--	--