

**ОЦЕНОЧНЫЕ МАТЕРИАЛЫ
ПО ДИСЦИПЛИНЕ**
Цифровая обработка сигналов

Код модуля
1157055

Модуль
Цифровая обработка сигналов

Екатеринбург

Оценочные материалы составлены автором(ами):

№ п/п	Фамилия, имя, отчество	Ученая степень, ученое звание	Должность	Подразделение
1	Баннх Павел Юрьевич	кандидат технических наук, без ученого звания	Доцент	автоматизированных электрических систем

Согласовано:

Управление образовательных программ

Р.Х. Токарева

Авторы:

- **Банних Павел Юрьевич, Доцент, автоматизированных электрических систем**

1. СТРУКТУРА И ОБЪЕМ ДИСЦИПЛИНЫ Цифровая обработка сигналов

1.	Объем дисциплины в зачетных единицах	3	
2.	Виды аудиторных занятий	Лекции Практические/семинарские занятия Лабораторные занятия	
3.	Промежуточная аттестация	Зачет	
4.	Текущая аттестация	Контрольная работа	4
		Домашняя работа	4

2. ПЛАНИРУЕМЫЕ РЕЗУЛЬТАТЫ ОБУЧЕНИЯ (ИНДИКАТОРЫ) ПО ДИСЦИПЛИНЕ МОДУЛЯ Цифровая обработка сигналов

Индикатор – это признак / сигнал/ маркер, который показывает, на каком уровне обучающийся должен освоить результаты обучения и их предъявление должно подтвердить факт освоения предметного содержания данной дисциплины, указанного в табл. 1.3 РПМ-РПД.

Таблица 1

Код и наименование компетенции	Планируемые результаты обучения (индикаторы)	Контрольно-оценочные средства для оценивания достижения результата обучения по дисциплине
1	2	3
ПК-6 -Способен выполнять расчеты параметров устройств и комплексов релейной защиты и противоаварийной автоматики	З-23 - Классифицировать цифровые фильтры З-24 - Воспроизвести дискретное преобразование Фурье для одномерного периодического сигнала П-17 - Моделировать цифровую обработку сигналов в устройствах релейной защиты и автоматики У-19 - Определять оптимальные методы расчёта действующих значений периодических сигналов У-20 - Обосновывать выбор способа определения частоты сигнала	Домашняя работа № 1 Домашняя работа № 2 Зачет Контрольная работа № 1 Контрольная работа № 2 Лабораторные занятия Лекции Практические/семинарские занятия

ПК-7 -Способен анализировать и оценивать работу устройств и комплексов релейной защиты и противоаварийной автоматики в нормальных и аварийных ситуациях	3-26 - Классифицировать цифровые фильтры 3-27 - Воспроизвести дискретное преобразование Фурье для одномерного периодического сигнала П-18 - Моделировать цифровую обработку сигналов в устройствах релейной защиты и автоматики У-22 - Определять оптимальные методы расчёта действующих значений периодических сигналов У-23 - Обосновывать выбор способа определения частоты сигнала	Домашняя работа № 3 Домашняя работа № 4 Зачет Контрольная работа № 3 Контрольная работа № 4 Лабораторные занятия Лекции Практические/семинарские занятия
---	--	---

3. ПРОЦЕДУРЫ КОНТРОЛЯ И ОЦЕНИВАНИЯ РЕЗУЛЬТАТОВ ОБУЧЕНИЯ В РАМКАХ ТЕКУЩЕЙ И ПРОМЕЖУТОЧНОЙ АТТЕСТАЦИИ ПО ДИСЦИПЛИНЕ МОДУЛЯ В БАЛЬНО-РЕЙТИНГОВОЙ СИСТЕМЕ (ТЕХНОЛОГИЧЕСКАЯ КАРТА БРС)

3.1. Процедуры текущей и промежуточной аттестации по дисциплине

1. Лекции: коэффициент значимости совокупных результатов лекционных занятий – 0.50		
Текущая аттестация на лекциях	Сроки – семестр, учебная неделя	Максимальная оценка в баллах
<i>контрольная работа</i>	2,16	25
<i>контрольная работа</i>	2,16	25
<i>контрольная работа</i>	2,16	25
<i>контрольная работа</i>	2,16	25
Весовой коэффициент значимости результатов текущей аттестации по лекциям – 0.50		
Промежуточная аттестация по лекциям – зачет		
Весовой коэффициент значимости результатов промежуточной аттестации по лекциям – 0.50		
2. Практические/семинарские занятия: коэффициент значимости совокупных результатов практических/семинарских занятий – не предусмотрено		
Текущая аттестация на практических/семинарских занятиях	Сроки – семестр, учебная неделя	Максимальная оценка в баллах
Весовой коэффициент значимости результатов текущей аттестации по практическим/семинарским занятиям– не предусмотрено		
Промежуточная аттестация по практическим/семинарским занятиям–нет		

Весовой коэффициент значимости результатов промежуточной аттестации по практическим/семинарским занятиям– не предусмотрено		
3. Лабораторные занятия: коэффициент значимости совокупных результатов лабораторных занятий –0.50		
Текущая аттестация на лабораторных занятиях	Сроки – семестр, учебная неделя	Максимальная оценка в баллах
<i>домашняя работа</i>	2,16	12
<i>домашняя работа</i>	2,16	13
<i>домашняя работа</i>	2,16	13
<i>домашняя работа</i>	2,16	12
<i>Выполнение лабораторных работ и защита отчётов</i>	2,16	50
Весовой коэффициент значимости результатов текущей аттестации по лабораторным занятиям -1.00		
Промежуточная аттестация по лабораторным занятиям –нет		
Весовой коэффициент значимости результатов промежуточной аттестации по лабораторным занятиям – 0.00		
4. Онлайн-занятия: коэффициент значимости совокупных результатов онлайн-занятий –не предусмотрено		
Текущая аттестация на онлайн-занятиях	Сроки – семестр, учебная неделя	Максимальная оценка в баллах
Весовой коэффициент значимости результатов текущей аттестации по онлайн-занятиям -не предусмотрено		
Промежуточная аттестация по онлайн-занятиям –нет		
Весовой коэффициент значимости результатов промежуточной аттестации по онлайн-занятиям – не предусмотрено		

3.2. Процедуры текущей и промежуточной аттестации курсовой работы/проекта

Текущая аттестация выполнения курсовой работы/проекта	Сроки – семестр, учебная неделя	Максимальная оценка в баллах
Весовой коэффициент текущей аттестации выполнения курсовой работы/проекта– не предусмотрено		
Весовой коэффициент промежуточной аттестации выполнения курсовой работы/проекта– защиты – не предусмотрено		

4. КРИТЕРИИ И УРОВНИ ОЦЕНИВАНИЯ РЕЗУЛЬТАТОВ ОБУЧЕНИЯ ПО ДИСЦИПЛИНЕ МОДУЛЯ

4.1. В рамках БРС применяются утвержденные на кафедре/институте критерии (признаки) оценивания достижений студентов по дисциплине модуля (табл. 4) в рамках контрольно-оценочных мероприятий на соответствие указанным в табл.1 результатам обучения (индикаторам).

Таблица 4

Критерии оценивания учебных достижений обучающихся

Результаты обучения	Критерии оценивания учебных достижений, обучающихся на соответствие результатам обучения/индикаторам
Знания	Студент демонстрирует знания и понимание в области изучения на уровне указанных индикаторов и необходимые для продолжения обучения и/или выполнения трудовых функций и действий, связанных с профессиональной деятельностью.
Умения	Студент может применять свои знания и понимание в контекстах, представленных в оценочных заданиях, демонстрирует освоение умений на уровне указанных индикаторов и необходимых для продолжения обучения и/или выполнения трудовых функций и действий, связанных с профессиональной деятельностью.
Опыт /владение	Студент демонстрирует опыт в области изучения на уровне указанных индикаторов.
Другие результаты	Студент демонстрирует ответственность в освоении результатов обучения на уровне запланированных индикаторов. Студент способен выносить суждения, делать оценки и формулировать выводы в области изучения. Студент может сообщать преподавателю и коллегам своего уровня собственное понимание и умения в области изучения.

4.2 Для оценивания уровня выполнения критериев (уровня достижений обучающихся при проведении контрольно-оценочных мероприятий по дисциплине модуля) используется универсальная шкала (табл. 5).

Таблица 5

Шкала оценивания достижения результатов обучения (индикаторов) по уровням

Характеристика уровней достижения результатов обучения (индикаторов)				
№ п/п	Содержание уровня выполнения критерия оценивания результатов обучения (выполненное оценочное задание)	Шкала оценивания		
		Традиционная характеристика уровня		Качественная характеристика уровня
1.	Результаты обучения (индикаторы) достигнуты в полном объеме, замечаний нет	Отлично (80-100 баллов)	Зачтено	Высокий (В)
2.	Результаты обучения (индикаторы) в целом достигнуты, имеются замечания, которые не требуют обязательного устранения	Хорошо (60-79 баллов)		Средний (С)
3.	Результаты обучения (индикаторы) достигнуты не в полной мере, есть замечания	Удовлетворительно (40-59 баллов)		Пороговый (П)
4.	Освоение результатов обучения не соответствует индикаторам, имеются существенные ошибки и замечания, требуется доработка	Неудовлетворительно (менее 40 баллов)	Не зачтено	Недостаточный (Н)

5.	Результат обучения не достигнут, задание не выполнено	Недостаточно свидетельств для оценивания	Нет результата
----	---	--	----------------

5. СОДЕРЖАНИЕ КОНТРОЛЬНО-ОЦЕНОЧНЫХ МЕРОПРИЯТИЙ ПО ДИСЦИПЛИНЕ МОДУЛЯ

5.1. Описание аудиторных контрольно-оценочных мероприятий по дисциплине модуля

5.1.1. Лекции

Самостоятельное изучение теоретического материала по темам/разделам лекций в соответствии с содержанием дисциплины (п. 1.2. РПД)

5.1.2. Практические/семинарские занятия

Примерный перечень тем

1. Цифровые фильтры
 2. Дискретное преобразование Фурье
 3. Измерение частоты в электроэнергетике
 4. Фиксация резкого изменения режима
 5. Цифровые измерительные органы
- LMS-платформа – не предусмотрена

5.1.3. Лабораторные занятия

Примерный перечень тем

1. Моделирование цифровых фильтров
 2. Сравнение преобразования Фурье и алгоритма Герцеля
 3. Моделирование измерительных органов частоты
 4. Моделирование направленных защит
- LMS-платформа – не предусмотрена

5.2. Описание внеаудиторных контрольно-оценочных мероприятий и средств текущего контроля по дисциплине модуля

Разноуровневое (дифференцированное) обучение.

Базовый

5.2.1. Контрольная работа № 1

Примерный перечень тем

1. Цифровые фильтры

Примерные задания

Выполнить синтез цифрового фильтра Батерворта низких частот с бесконечной импульсной характеристикой 4 порядка. Фильтр должен фильтровать гармоники выше 3 порядка. Основная частота: 50 Гц.

LMS-платформа – не предусмотрена

5.2.2. Контрольная работа № 2

Примерный перечень тем

1. Моделирование цифровых фильтров

Примерные задания

Отфильтровать зашумлённый сигнал используя цифровой фильтр Батерворта низких частот с бесконечной импульсной характеристикой 4 порядка. Основная частота: 50 Гц. Исходные данные представлены на картинке.

Номер отсчёта, n	Время,	Зашумленный сигнал		
1	0	-0.357		
2	0.002	-0.23		
3	0.004	0.0804		
4	0.006	1.2646		
5	0.008	1.0613		
6	0.01	0.3571		
7	0.012	0.23		
8	0.014	-0.08		
9	0.016	-1.265		
10	0.018	-1.061		
11	0.02	-0.357		
12	0.022	-0.23		
13	0.024	0.0804		
14	0.026	1.2646		
15	0.028	1.0613		
16	0.03	0.3571		
17	0.032	0.23		
18	0.034	-0.08		
19	0.036	-1.265		
20	0.038	-1.061		
21	0.04	-0.357		
22	0.042	-0.23		
23	0.044	0.0804		
24	0.046	1.2646		
25	0.048	1.0613		
26	0.05	0.3571		
27	0.052	0.23		
28	0.054	-0.08		
29	0.056	-1.265		
30	0.058	-1.061		

LMS-платформа – не предусмотрена

5.2.3. Контрольная работа № 3

Примерный перечень тем

1. Дискретное преобразование Фурье

Примерные задания

Определить гармонический состав сигнала, данные которого представлены на картинке

Основная частота	50 Гц	
Число точек на период	10	
Частота дискретизации	500	
Время между отсчетами	0.002	
t	n	x(n)
0	0	0.71902774
0.002	1	0.57314927
0.004	2	1.57366547
0.006	3	0.77023659
0.008	4	0.34973075
0.01	5	-0.7190277
0.012	6	-0.5731493
0.014	7	-1.5736655
0.016	8	-0.7702366
0.018	9	-0.3497308

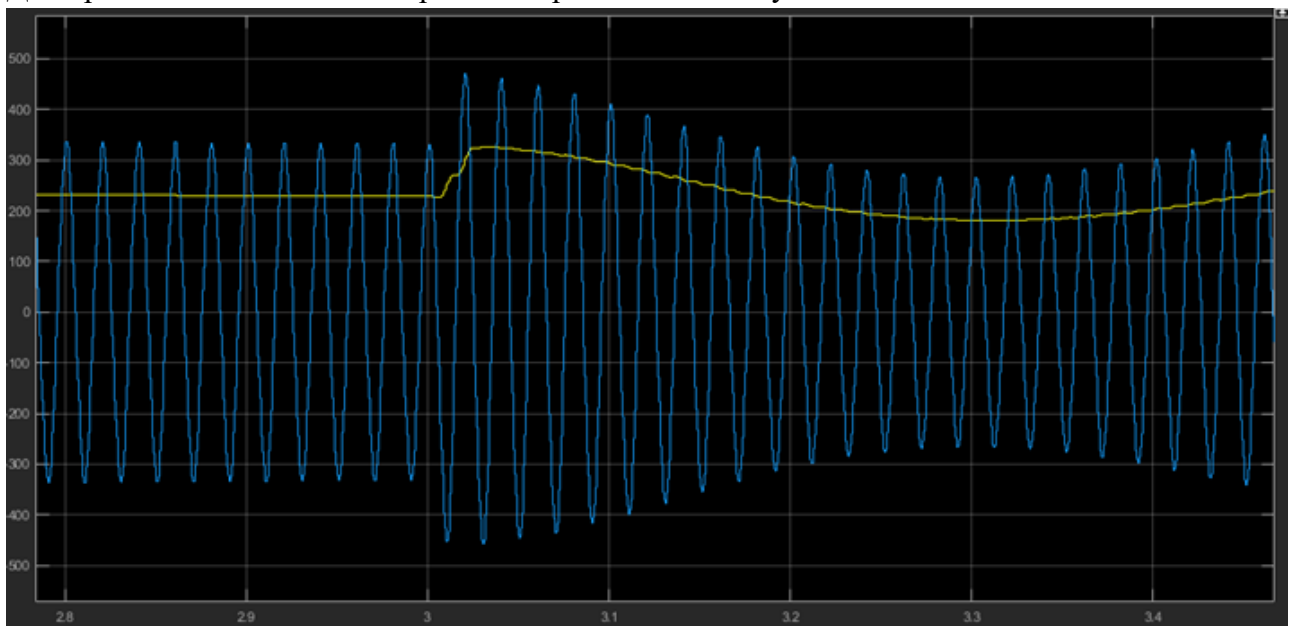
LMS-платформа – не предусмотрена

5.2.4. Контрольная работа № 4

Примерный перечень тем

Примерные задания

Для представленной осциллограммы определить частоту сигнала.



LMS-платформа – не предусмотрена

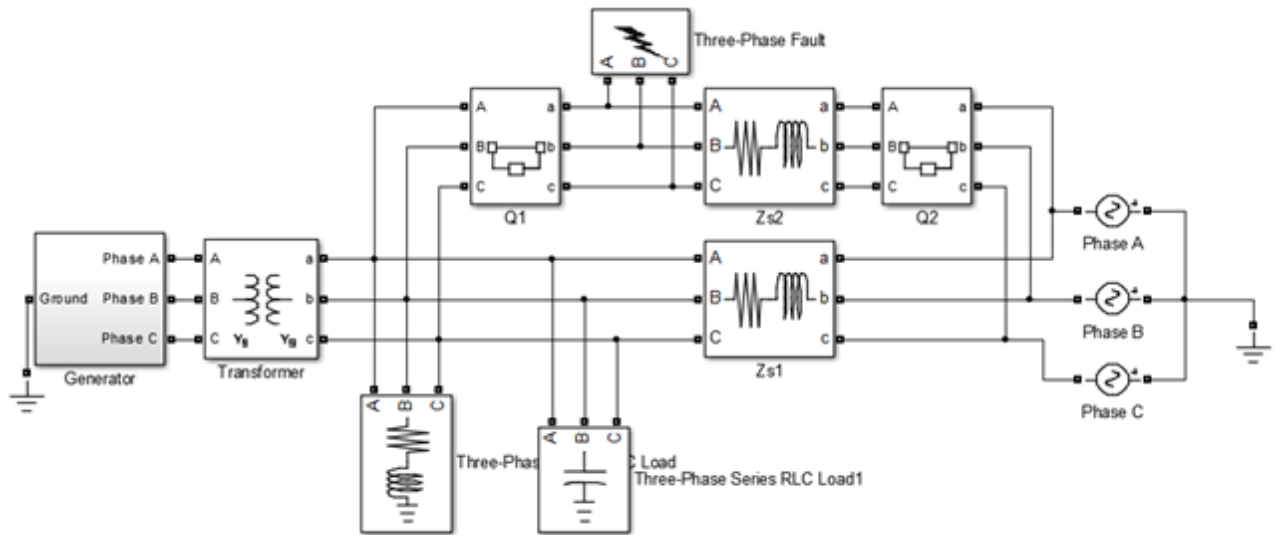
5.2.5. Домашняя работа № 1

Примерный перечень тем

1. Создание тестовой схемы энергосистемы

Примерные задания

В соответствии с данными индивидуального задания создать в MATLAB Simulink схему, по конфигурации аналогичную представленной на рисунке с учётом индивидуальных параметров.



LMS-платформа – не предусмотрена

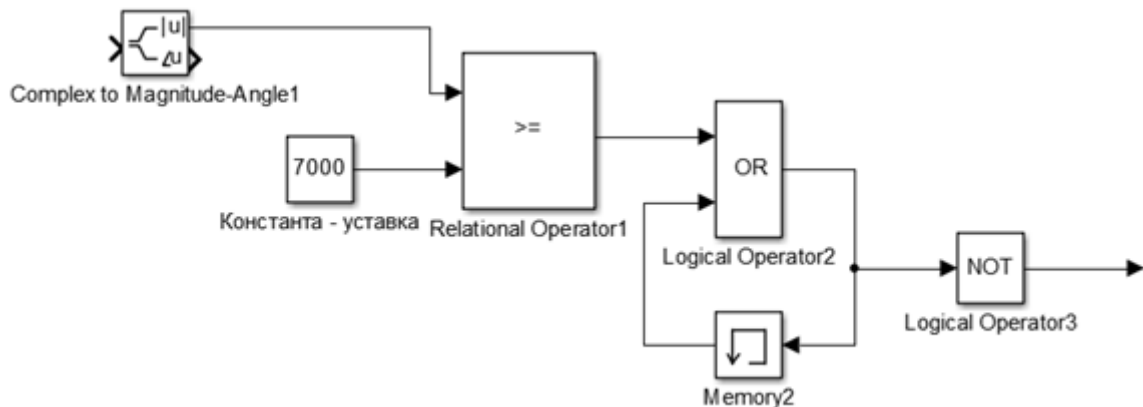
5.2.6. Домашняя работа № 2

Примерный перечень тем

1. Моделирование релейной защиты

Примерные задания

В собранной схеме электрической сети необходимо изменить алгоритм управления выключателем. Необходимо заменить момент срабатывания выключателя с таймера на внешнее управляющее воздействие. Источником внешнего управляющего воздействия должен служить алгоритм МТЗ. Его необходимо собрать по аналогии с изображением, представленным на рисунке. В качестве источника измерений использовать встроенные в MATLAB Simulink блоки.



LMS-платформа – не предусмотрена

5.2.7. Домашняя работа № 3

Примерный перечень тем

1. Моделирование цифровых фильтров

Примерные задания

В схему сети из домашнего задания необходимо добавить высшие источник высших гармоник. Величины гармоник выбираются в соответствии с заданным индивидуальным вариантом. На входе в алгоритм релейной защиты необходимо отфильтровать высшие

гармоники. Для этого необходимо использовать блок Digital Filter Design. Настройки выбираются на основании знаний, полученных в теоретическом курсе.

LMS-платформа – не предусмотрена

5.2.8. Домашняя работа № 4

Примерный перечень тем

1. Алгоритм Герцеля

Примерные задания

В схеме домашнего задания необходимо заменить встроенный расчёт действующего значения сигнала на алгоритм Герцеля. Для создания блока "Алгоритм Герцеля" использовать блок "MATLAB Function".

LMS-платформа – не предусмотрена

5.3. Описание контрольно-оценочных мероприятий промежуточного контроля по дисциплине модуля

5.3.1. Зачет

Список примерных вопросов

1. Цифровые фильтры. Математические основы

2. Цифровые фильтры. Разновидности и классификация

3. Цифровые фильтры. Применение в электроэнергетике

4. Дискретное преобразование Фурье. Математические основы

5. Дискретное преобразование Фурье. Область применения в электроэнергетике

6. Алгоритм Герцеля

7. Способы измерения частоты в электроэнергетике

8. Фиксация резкого изменения режима

9. Цифровые измерительные органы

LMS-платформа – не предусмотрена

5.4 Содержание контрольно-оценочных мероприятий по направлениям воспитательной деятельности

Направления воспитательной деятельности сопрягаются со всеми результатами обучения компетенций по образовательной программе, их освоение обеспечивается содержанием всех дисциплин модулей.