

**ОЦЕНОЧНЫЕ МАТЕРИАЛЫ
ПО ДИСЦИПЛИНЕ**
Цифровые сигнальные процессоры

Код модуля
1145123(1)

Модуль
Технологии схемотехнического проектирования
цифровых устройств

Екатеринбург

Оценочные материалы составлены автором(ами):

№ п/п	Фамилия, имя, отчество	Ученая степень, ученое звание	Должность	Подразделение
1	Цыганов Сергей Викторович	без ученой степени, без ученого звания	Старший преподаватель	Департамент радиоэлектроники и связи
2	Язовский Александр Афонасьевич	кандидат технических наук, доцент	Доцент	департамент радиоэлектроники и связи

Согласовано:

Управление образовательных программ

Т.Г. Комарова

Авторы:

- Цыганов Сергей Викторович, Старший преподаватель, Департамент радиоэлектроники и связи
- Язовский Александр Афонасьевич, Доцент, департамент радиоэлектроники и связи

1. СТРУКТУРА И ОБЪЕМ ДИСЦИПЛИНЫ Цифровые сигнальные процессоры

1.	Объем дисциплины в зачетных единицах	3	
2.	Виды аудиторных занятий	Лекции Лабораторные занятия	
3.	Промежуточная аттестация	Зачет	
4.	Текущая аттестация	Контрольная работа	1
		Домашняя работа	1
		Отчет по лабораторным работам	1

2. ПЛАНИРУЕМЫЕ РЕЗУЛЬТАТЫ ОБУЧЕНИЯ (ИНДИКАТОРЫ) ПО ДИСЦИПЛИНЕ МОДУЛЯ Цифровые сигнальные процессоры

Индикатор – это признак / сигнал/ маркер, который показывает, на каком уровне обучающийся должен освоить результаты обучения и их предъявление должно подтвердить факт освоения предметного содержания данной дисциплины, указанного в табл. 1.3 РПМ-РПД.

Таблица 1

Код и наименование компетенции	Планируемые результаты обучения (индикаторы)	Контрольно-оценочные средства для оценивания достижения результата обучения по дисциплине
1	2	3
ПК-2 -Способен разрабатывать структурные и функциональные схемы радиоэлектронных систем и комплексов, а также принципиальные схемы радиоэлектронных устройств с применением современных САПР и	З-1 - Сформулировать принципы проектирования радиоэлектронных систем и комплексов П-1 - Иметь практический опыт разработки принципиальных схем РЭУ с применением современных САПР и пакетов прикладных программ У-1 - Проводить расчеты характеристик радиоэлектронных устройств, радиоэлектронных систем и комплексов	Домашняя работа Зачет Контрольная работа Лабораторные занятия Лекции Отчет по лабораторным работам

пакетов прикладных программ		
ПК-4 -Способен разрабатывать цифровые радиотехнические устройства на современной цифровой элементной базе с использованием современных пакетов прикладных программ	З-1 - Определять современный уровень микропроцессоров, микропроцессорных систем, программируемых логических интегральных схем и автоматизированных средств для разработки изделий на их основе П-1 - Иметь практический опыт разработки цифровых радиотехнических устройств У-1 - Выбирать элементную базу для цифровых радиотехнических устройств	Домашняя работа Зачет Контрольная работа Лабораторные занятия Лекции Отчет по лабораторным работам

3. ПРОЦЕДУРЫ КОНТРОЛЯ И ОЦЕНИВАНИЯ РЕЗУЛЬТАТОВ ОБУЧЕНИЯ В РАМКАХ ТЕКУЩЕЙ И ПРОМЕЖУТОЧНОЙ АТТЕСТАЦИИ ПО ДИСЦИПЛИНЕ МОДУЛЯ В БАЛЬНО-РЕЙТИНГОВОЙ СИСТЕМЕ (ТЕХНОЛОГИЧЕСКАЯ КАРТА БРС)

3.1. Процедуры текущей и промежуточной аттестации по дисциплине

1. Лекции: коэффициент значимости совокупных результатов лекционных занятий – 0.4		
Текущая аттестация на лекциях	Сроки – семестр, учебная неделя	Максимальная оценка в баллах
<i>контрольная работа</i>	7,8	50
<i>домашняя работа</i>	7,17	50
Весовой коэффициент значимости результатов текущей аттестации по лекциям – 0.4		
Промежуточная аттестация по лекциям – зачет		
Весовой коэффициент значимости результатов промежуточной аттестации по лекциям – 0.6		
2. Практические/семинарские занятия: коэффициент значимости совокупных результатов практических/семинарских занятий – не предусмотрено		
Текущая аттестация на практических/семинарских занятиях	Сроки – семестр, учебная неделя	Максимальная оценка в баллах
Весовой коэффициент значимости результатов текущей аттестации по практическим/семинарским занятиям– не предусмотрено		
Промежуточная аттестация по практическим/семинарским занятиям–нет		
Весовой коэффициент значимости результатов промежуточной аттестации по практическим/семинарским занятиям– не предусмотрено		
3. Лабораторные занятия: коэффициент значимости совокупных результатов лабораторных занятий –0.6		

Текущая аттестация на лабораторных занятиях	Сроки – семестр, учебная неделя	Максимальная оценка в баллах
<i>отчет по лабораторным работам</i>	7,17	100
Весовой коэффициент значимости результатов текущей аттестации по лабораторным занятиям -1		
Промежуточная аттестация по лабораторным занятиям –не предусмотрено		
Весовой коэффициент значимости результатов промежуточной аттестации по лабораторным занятиям – не предусмотрено		
4. Онлайн-занятия: коэффициент значимости совокупных результатов онлайн-занятий –не предусмотрено		
Текущая аттестация на онлайн-занятиях	Сроки – семестр, учебная неделя	Максимальная оценка в баллах
Весовой коэффициент значимости результатов текущей аттестации по онлайн-занятиям -не предусмотрено		
Промежуточная аттестация по онлайн-занятиям –нет		
Весовой коэффициент значимости результатов промежуточной аттестации по онлайн-занятиям – не предусмотрено		

3.2. Процедуры текущей и промежуточной аттестации курсовой работы/проекта

Текущая аттестация выполнения курсовой работы/проекта	Сроки – семестр, учебная неделя	Максимальная оценка в баллах
Весовой коэффициент текущей аттестации выполнения курсовой работы/проекта– не предусмотрено		
Весовой коэффициент промежуточной аттестации выполнения курсовой работы/проекта– защиты – не предусмотрено		

4. КРИТЕРИИ И УРОВНИ ОЦЕНИВАНИЯ РЕЗУЛЬТАТОВ ОБУЧЕНИЯ ПО ДИСЦИПЛИНЕ МОДУЛЯ

4.1. В рамках БРС применяются утвержденные на кафедре/институте критерии (признаки) оценивания достижений студентов по дисциплине модуля (табл. 4) в рамках контрольно-оценочных мероприятий на соответствие указанным в табл.1 результатам обучения (индикаторам).

Таблица 4

Критерии оценивания учебных достижений обучающихся

Результаты обучения	Критерии оценивания учебных достижений, обучающихся на соответствие результатам обучения/индикаторам
Знания	Студент демонстрирует знания и понимание в области изучения на уровне указанных индикаторов и необходимые для продолжения обучения и/или выполнения трудовых функций и действий, связанных с профессиональной деятельностью.
Умения	Студент может применять свои знания и понимание в контекстах, представленных в оценочных заданиях, демонстрирует освоение умений на уровне указанных индикаторов и необходимых для

	продолжения обучения и/или выполнения трудовых функций и действий, связанных с профессиональной деятельностью.
Опыт /владение	Студент демонстрирует опыт в области изучения на уровне указанных индикаторов.
Другие результаты	Студент демонстрирует ответственность в освоении результатов обучения на уровне запланированных индикаторов. Студент способен выносить суждения, делать оценки и формулировать выводы в области изучения. Студент может сообщать преподавателю и коллегам своего уровня собственное понимание и умения в области изучения.

4.2 Для оценивания уровня выполнения критериев (уровня достижений обучающихся при проведении контрольно-оценочных мероприятий по дисциплине модуля) используется универсальная шкала (табл. 5).

Таблица 5

Шкала оценивания достижения результатов обучения (индикаторов) по уровням

Характеристика уровней достижения результатов обучения (индикаторов)				
№ п/п	Содержание уровня выполнения критерия оценивания результатов обучения (выполненное оценочное задание)	Шкала оценивания		
		Традиционная характеристика уровня		Качественная характеристика уровня
1.	Результаты обучения (индикаторы) достигнуты в полном объеме, замечаний нет	Отлично (80-100 баллов)	Зачтено	Высокий (В)
2.	Результаты обучения (индикаторы) в целом достигнуты, имеются замечания, которые не требуют обязательного устранения	Хорошо (60-79 баллов)		Средний (С)
3.	Результаты обучения (индикаторы) достигнуты не в полной мере, есть замечания	Удовлетворительно (40-59 баллов)		Пороговый (П)
4.	Освоение результатов обучения не соответствует индикаторам, имеются существенные ошибки и замечания, требуется доработка	Неудовлетворительно (менее 40 баллов)	Не зачтено	Недостаточный (Н)
5.	Результат обучения не достигнут, задание не выполнено	Недостаточно свидетельств для оценивания		Нет результата

5. СОДЕРЖАНИЕ КОНТРОЛЬНО-ОЦЕНОЧНЫХ МЕРОПРИЯТИЙ ПО ДИСЦИПЛИНЕ МОДУЛЯ

5.1. Описание аудиторных контрольно-оценочных мероприятий по дисциплине модуля

5.1.1. Лекции

Самостоятельное изучение теоретического материала по темам/разделам лекций в соответствии с содержанием дисциплины (п. 1.2. РПД)

5.1.2. Лабораторные занятия

Примерный перечень тем

1. Изучение среды разработки программ для цифровых сигнальных процессоров.

Конфигурация системы тактирования. Программирование портов ввода/вывода.

2. Конфигурация системы прерываний. Программирование таймера. Изучение режимов работы таймера.

3. Изучение работы цифро-аналогового преобразователя. Генерация простых сигналов.

4. Изучение работы аналого-цифрового преобразователя.

5. Реализация цифровых фильтров КИХ-типа.

6. Реализация цифровых фильтров БИХ-типа.

LMS-платформа – не предусмотрена

5.2. Описание внеаудиторных контрольно-оценочных мероприятий и средств текущего контроля по дисциплине модуля

Разноуровневое (дифференцированное) обучение.

Базовый

5.2.1. Контрольная работа

Примерный перечень тем

1. Цифровые сигнальные процессоры фирмы Analog Devices

2. Цифровые сигнальные процессоры фирмы Texas Instruments

3. Цифровые сигнальные процессоры фирмы MultiClet

Примерные задания

Контрольная работа №1. Обзор архитектуры, системы команд, средств отладки и программирования цифровых сигнальных процессоров фирмы Analog Devices

- 1) Приведите примеры сигнального процессора фирмы Analog Devices с фиксированной точкой.
- 2) Перечислите в порядке роста производительности семейства 16-разрядных процессоров фирмы Analog Devices.
- 3) Укажите диапазон чисел, которые можно представить в формате 4.12?
- 4) Перечислите модули, входящие в состав ядра ADSP-21xx.
- 5) Приведите примеры команд ALU ADSP-21xx.
- 6) Приведите примеры команд умножителя-накопителя ADSP-21xx.
- 7) Какова разрядность накопителя MAC ADSP-21xx.
- 8) Приведите примеры команд сдвигателя ADSP-21xx.
- 9) Приведите примеры команд с постмодификацией адреса ADSP-21xx.
- 10) Приведите примеры команд с прямой адресацией ADSP-21xx.
- 11) Приведите примеры условных команд ADSP-21xx.
- 12) Укажите особенности реализации циклических участков программ в ADSP-21xx.
- 13) Укажите неправильные команды:
 - a. $AR=AX0+AX1$;
 - b. $AR=AX1+AY0$;
 - c. $MR=MX0*MY0(SS)$;
 - d. $MR=MR+MX1*MX0(SS)$;
 - e. $SR=SI BY 3(HI)$;
 - f. $SR=SR OR LSHIFT SI BY -6(LO)$;
- 14) Какой DAG в ADSP-21xx поддерживает битреверсивную адресацию?
- 15) Какой DAG в ADSP-21xx может адресоваться к только к DM?
- 16) Назначение BDMA в ADSP-21xx?
- 17) Назначение IDMA в ADSP-21xx?
- 18) Что означают буквы L, M, N – в обозначениях процессоров фирмы Analog Devices?
- 19) Какие процессоры семейства ADSP-218x совместимы по выводам?
- 20) Как изменилась разрядность шпн адреса у процессоров ADSP-219x по сравнению с ADSP-218x?
- 21) Какой эмуляционный порт у процессоров ADSP-219x?
- 22) Как изменилась производительность у процессоров ADSP-219x по сравнению с ADSP-218x? Почему?
- 23) Совместимы ли по коду ADSP-219x и ADSP-218x?
- 24) На какие приложения рассчитано семейство ADSP-2199x? Почему?
- 25) Приведите примеры сигнального процессора фирмы Analog Devices с плавающей точкой.
- 26) Перечислите в порядке роста производительности семейства 32-разрядных процессоров фирмы Analog Devices.
- 27) Как распределяются разряды разрядной сетки 32-разрядного числа с плавающей точкой одинарной точности, стандарт IEEE-754?
- 28) Как распределяются разряды разрядной сетки 32-разрядного числа с плавающей точкой повышенной точности?
- 29) Какая архитектура зашифрована в наименовании семейства SHARC?
- 30) Какой элемент архитектуры семейства SHARC присутствует в семействе ADSP-219x? Что он дает?
- 31) Какой порт используется для эмуляции в семействе SHARC?
- 32) Назначение двухпортовой памяти у SHARC?
- 33) Назначение линков у SHARC?
- 34) Может ли работать SHARC с фиксированной точкой?
- 35) Какова разрядность умножителя-накопителя SHARC?
- 36) Сколько каналов DMA у процессоров семейства ADSP-2106x?
- 37) Чем отличаются ядра ADSP-2116x от ADSP-2106x?
- 38) Как называется архитектура процессоров ADSP-TS001?
- 39) Сколько команд включает командное слово процессоров TigerSharc?

Контрольная работа №2. Обзор архитектуры, системы команд, средств отладки и программирования цифровых сигнальных процессоров фирмы Texas Instruments

- 1) Укажите предпочтительную область применения платформы C2000 сигнальных процессоров фирмы Texas Instruments.
- 2) Укажите предпочтительную область применения платформы C5000 сигнальных процессоров фирмы Texas Instruments.
- 3) Укажите предпочтительную область применения платформы C6000 сигнальных процессоров фирмы Texas Instruments.
- 4) Приведите классификацию аппаратных средств отладки сигнальных процессоров фирмы Texas Instruments.
- 5) Что такое Code Composer?
- 6) Укажите сайт производителя сигнальных процессоров фирмы Texas Instruments.
- 7) По какой архитектуре построено ядро семейства C2000?
- 8) На какую разрядность данных рассчитано ядро C2000?
- 9) Что такое DARAM?
- 10) Какой эмуляционный порт у C2000?
- 11) Какие операционные блоки входят в состав ядра C2000?
- 12) Какую функцию выполняет умножитель частоты в процессорах C2000?
- 13) Какую функцию выполняет Flash-память в процессорах C2000?
- 14) Какую функцию выполняет программируемый генератор задержек в процессорах C2000?
- 15) Укажите предпочтительную область применения семейства C20x?
- 16) Укажите предпочтительную область применения семейства C24x?
- 17) Укажите основные отличия семейства C240x от C24x?
- 18) Какие периферийные устройства у процессоров платформы C2000 вы знаете?
- 19) Какая производительность достигается у процессоров платформы C2000? Приведите 1-2 примера.
- 20) Какие характеристики имеют АЦП процессоров платформы C2000?
- 21) Для чего нужен CAN-интерфейс?
- 22) По какой архитектуре построены процессоры платформы C5000?
- 23) Укажите особенности архитектуры ядра платформы C5000?
- 24) На какую разрядность данных рассчитано ядро C5000?
- 25) Поясните структуру шин ядра платформы C5000?
- 26) Какой размер страницы памяти процессоров платформы C5000?
- 27) Что такое начальный загрузчик?
- 28) Какие функции выполняет хост-порт? С какими данными он работает?
- 29) Какой коэффициент умножения частоты возможен у процессоров платформы C5000?
- 30) Для чего нужен контроллер ПШИ?
- 31) Перечислите типы последовательных портов у процессоров платформы C5000?
- 32) Что такое McBSP (МКБПП)?
- 33) Сколько каналов поддерживает McBSP у процессоров платформы C5000?
- 34) С какими данными какой длины работает McBSP у процессоров платформы C5000?
- 35) Для чего нужно компандирование? Какие виды компандирования вы знаете?
- 36) Укажите характеристики таймера процессоров платформы C5000?
- 37) Какие режимы снижения энергопотребления вы знаете? Чем они отличаются?
- 38) Как правильно измерять потребление процессора?
- 39) Что означают буквы C, LC, VC, UC и UVC в маркировке процессоров C5000?
- 40) Какие виды ассемблера имеет C5000? Укажите основные отличия?
- 41) Какая производительность достигается у процессоров платформы C5000? Приведите 1-2 примера.
- 42) Какие семейства входят в состав платформы C6000? Чем они отличаются? Что у них общее?
- 43) Как называется архитектура процессоров платформы C6000?
- 44) В чем заключается новая концепция разработки систем на базе C6000?
- 45) На какую разрядность данных рассчитано ядро C6000?
- 46) Какие модули входят в состав ядра C6000?

LMS-платформа – не предусмотрена

5.2.2. Домашняя работа

Примерный перечень тем

1. Разработка программы реализации цифрового фильтра КИХ-типа
2. Разработка программы реализации цифрового фильтра БИХ-типа

Примерные задания

Индивидуальные задания к домашней работе

№	Тип фильтра	Нижняя частота среза, Гц	Верхняя частота среза, Гц	Затухание, дБ
1.	ПФ	500	1500	40
2.	ФНЧ		2500	40
3.	ФВЧ	1000		40
4.	РФ	500	1500	40
5.	ПФ	1000	2000	50
6.	ФНЧ		2000	50
7.	ФВЧ	1000		50
8.	РФ	1000	2000	50
9.	ПФ	1500	2500	50
10.	ФНЧ		2500	50
11.	ФВЧ	1500		50
12.	РФ	1500	2500	50
13.	ПФ	500	2000	40
14.	ФНЧ		1500	40
15.	ФВЧ	1500		40
16.	РФ	1000	2500	40
17.	ПФ	1000	1500	40
18.	ФНЧ		1000	40
19.	ФВЧ	2000		40
20.	РФ	2000	3000	40
21.	ПФ	1000	2000	50
22.	ФНЧ		2000	50
23.	ФВЧ	1000		50
24.	РФ	1000	2000	50
25.	ПФ	1000	2000	60
26.	ФНЧ		2000	60

ПФ – полосовой фильтр, РФ – режекторный фильтр, ФНЧ – фильтр нижних частот, ФВЧ – фильтр верхних частот

Разработка программы реализации цифрового фильтра КИХ-типа

Разработать программу на языке Си, реализующую цифровой фильтр с конечной импульсной реакцией (КИХ-типа) для ЦСП с фиксированной точкой (Рис.1).

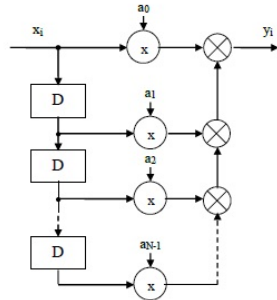


Рис.1 Структура фильтра КИХ-типа

$$y_i = \sum_{k=0}^{N-1} x_{i-k} \cdot a_k, \text{ - алгоритм КИХ-фильтрации}$$

$$K(z) = \sum_{k=0}^{N-1} a_k \cdot z^{-k}, \text{ - передаточная функция КИХ-фильтра}$$

Оформить в виде подпрограммы:

```
int y (int x,int *a,int *d,int N)
{
}
```

Здесь x – текущий отсчет процесса на входе фильтра, y – текущий отсчет процесса на выходе фильтра, *a - указатель на начало массива коэффициентов фильтра a[N], *d - указатель на начало массива отсчетов с отводов линии задержки d[N], N –порядок фильтра.

Использовать указатели и циклическую адресацию. Исключить переполнение разрядной сетки при накоплении.

Разработка программы реализации цифрового фильтра БИХ-типа

Разработать программу на языке Си, реализующую цифровой фильтр с бесконечной импульсной реакцией (БИХ-типа) для ЦСП с фиксированной точкой (Рисунок).

$$y_i = x_i \cdot a_0 + \sum_{k=1}^{N-1} (x_{i-k} \cdot a_k - y_{i-k} \cdot b_k), \text{ - алгоритм БИХ-фильтрации}$$

$$K(z) = \frac{\sum_{k=0}^{N-1} a_k \cdot z^{-k}}{1 - \sum_{k=1}^{N-1} b_k \cdot z^{-k}}, \text{ - передаточная функция БИХ-фильтра}$$

Оформить в виде подпрограммы:

```
int y (int x, int *a, int *b, int *d, int N) { }
```

Здесь x – текущий отсчёт процесса на входе фильтра, y – текущий отсчёт процесса на выходе фильтра, *a - указатель на начало массива коэффициентов числителя передаточной функции цифрового фильтра БИХ-типа a[N], *b - указатель на начало массива коэффициентов знаменателя передаточной функции цифрового фильтра БИХ-типа b[N], *d - указатель на начало массива отсчётов с отводов линии задержки d[N], N – порядок фильтра.

Использовать указатели и циклическую адресацию. Исключить переполнение разрядной сетки при накоплении.

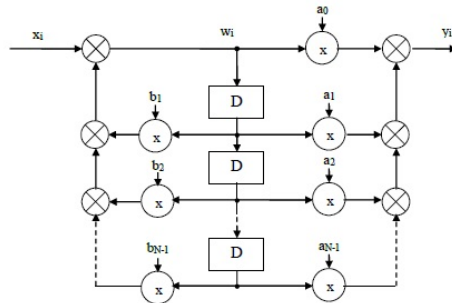


Рис.2. Структура фильтра БИХ-типа

LMS-платформа – не предусмотрена

5.2.3. Отчет по лабораторным работам

Примерный перечень тем

1. Изучение среды разработки программ для цифровых сигнальных процессоров. Конфигурация системы тактирования. Программирование портов ввода/вывода.
2. Конфигурация системы прерываний. Программирование таймера. Изучение режимов работы таймера.
3. Изучение работы цифро-аналогового преобразователя. Генерация простых сигналов.
4. Изучение работы аналого-цифрового преобразователя.
5. Реализация цифровых фильтров КИХ-типа.
6. Реализация цифровых фильтров БИХ-типа.

Примерные задания

Структура отчёта по лабораторной работе:

1. Цель лабораторной работы.
2. Теоретическая часть, содержащая описание изучаемого периферийного устройства, ссылки на его регистры управления, статуса и данных, описание режимов работы. С приведением необходимых расчётов
3. Описание конфигурации системы тактирования цифрового сигнального процессора с приведением необходимых расчётов.
4. Описание конфигурации системы прерывания цифрового сигнального процессора.

5. Описание структурной схемы лабораторной установки, включая персональный компьютер и его составляющие. Описание вспомогательных программ необходимых для выполнения лабораторной работы.

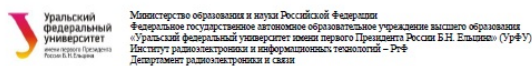
6. Описание принципиальной схемы исследуемой части лабораторной установки с приведением необходимых расчётов.

7. Описание порядка выполнения работы. Реализация примера программы для исследуемого периферийного устройства.

8. Описание доработанного кода и реализация на лабораторной установке индивидуального задания, отличающегося от эталонного примера.

9. Иллюстрации, содержащие скрин-шоты окон необходимых программ и показания измерительных приборов, отражающие ход эксперимента и полученные результаты.

10. Содержательные выводы по результатам лабораторной работы с приведением конкретных цифр.



Генерация синусоидального сигнала
Отчёт по лабораторной работе №4

Выполнил: Лебедев Ф.С.

Группа РИ-451221

Екатеринбург 2018

Цель работы: используя ЦАП и DMA, сгенерировать пилообразный сигнал на выходе

1. Настройка периферии микроконтроллера в STM32CubeMX
В настройках периферии включается таймер 6, его выход TRGO будет использоваться для вывода ЦАП следующего значения, соответственно, от частоты данного таймера зависит частота сигнала на выходе.

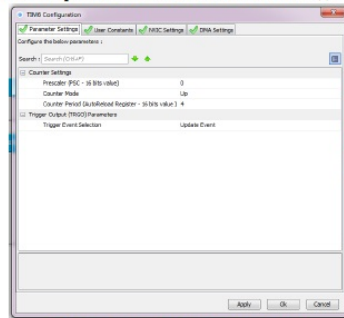


Рисунок 1. – настройка параметров таймера

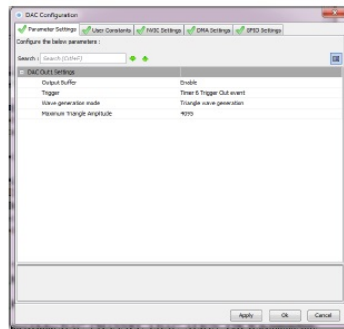


Рисунок 2. – настройка параметров ЦАП

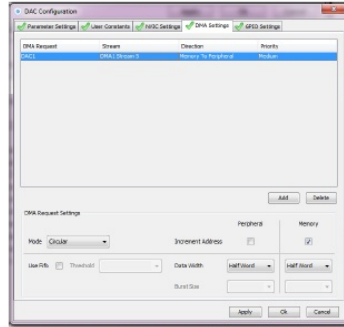


Рисунок 3. – настройка параметров DMA в конфигурации ЦАП

В настройках ЦАП выставляется режим работы по триггеру от таймера 6, а также использование 5 потока DMA1.

2. Написание программы в среде Keil lite v5.

Вариант 1:

В качестве источника для генерирования синусоидального сигнала

будет выступать таблица:

```
uint16_t buf_sin[60]={
11,45,100,177,274,391,526,678,
844,1024,1215,1415,1622,1834,2048,2262,
2474,2681,2881,3072,3252,3418,3570,3705,
3822,3919,3996,4051,4085,4095,4085,4051,
3996,3919,3822,3705,3570,3418,3252,3072,
2881,2681,2474,2262,2048,1834,1622,1415,
1215,1024,844,678,526,391,274,177,
100,45,11,0
};
```

В код инициализации добавляются строки, включающие таймер 6 и DMA
HAL_TIM_Base_Start(&htim6);
HAL_DAC_Start_DMA (&hdac, DAC_CHANNEL_1,(uint32_t*)buf_sin,60,DAC_ALIGN_12B_R);

Частота синусоидального сигнала будет равна:

$$F_{sin} = \frac{F_{APB}}{(F_{prescaler} + 1) \cdot (Counter_Period + 1) \cdot table_size}$$

Для получения частоты сигнала 2кГц, частоте шины APB = 54МГц и размере таблицы 60, выбираем значение предделителя таймера 53, значение периода 9.

Вариант 2:

В этом случае таблица значений для получения синусоиды генерируется при запуске программы, что позволит менять параметры синусоидального сигнала. Генерация будет выполняться при помощи стандартной функции `sin` из библиотеки `math.h`, подключаемой командой:

```
#include <math.h>
```

Вместо таблицы с значениями, объявляется пустой массив

```
uint16_t buf_sin[60] = {0};
```

В функцию `main` добавляются следующие строки:

```
uint16_t i;
uint16_t Amplitude = 2047; //амплитуда сигнала
uint16_t Freq = 2000; //частота, Гц
uint16_t Bias = 2047; //смещение нуля
uint16_t table_size = 60; //размер таблицы
for(i = 0; i < table_size; i++)
    buf_sin[i] = Amplitude * sin(2 * 3.14 * Freq/i) + Bias;
```

Для оценки полученного сигнала, выход ЦАП через делитель напряжения подключается к линейному входу звуковой карты компьютера.

Вывод: После загрузки скомпилированной программы в память микроконтроллера, на выводе PA4 формируется синусоидальный сигнал с заданными параметрами, который можно визуализировать программой SpectraLab, амплитуда сигнала зависит от переменной «Amplitude», частота от количества значений в таблице и от настроек таймера.

LMS-платформа – не предусмотрена

5.3. Описание контрольно-оценочных мероприятий промежуточного контроля по дисциплине модуля

5.3.1. Зачет

Список примерных вопросов

1. Общие сведения о цифровой обработке сигналов. Дискретизация и квантование.
2. Цифровые фильтры (ЦФ). Методы синтеза ЦФ. КИХ - фильтры. БИХ - фильтры.
3. Дискретное преобразование Фурье. Быстрое преобразование Фурье. Линейная свертка. Циклическая свертка. Фильтрация в частотной области. Каскадное и параллельное соединение ЦФ.
4. Применение цифровой фильтрации. Согласованная фильтрация. Обработка речи. Обработка изображений. Цифровая связь. Обработка сигналов в радио- и гидролокационных системах. Обработка сигналов в медицине и биологии.
5. Введение в цифровые сигнальные процессоры (ЦСП). Классификация ЦСП. Основные характеристики ЦСП. Гарвардская архитектура. Модифицированная гарвардская и супергарвардская архитектуры. CISK и RISC процессоры. Конвейерная обработка. ЦСП с длинным командным словом (VLIW). Обобщенная структура ЦСП.
6. Числовой процессор. Состав вычислительного ядра. Арифметико-логическое устройство. Сдвигающее устройство. Множительно-накопительное устройство.

7. Адресный процессор. Система команд. Виды адресации. Многофункциональные команды. Модульная адресная арифметика. Поддержка циклов. Битреверсивная адресация.
 8. Система прерываний. Вектора прерываний. Приоритеты прерываний. Сохранение и восстановление контекста программы. Стек программы. Стек данных. Аппаратная поддержка прерываний. Источники прерываний.
 9. Контроллер памяти. Память программ. Память данных. Иерархическая структура памяти. КЭШ-память. Управление памятью. Генераторы адреса. Шинообмен. Прямой доступ к памяти. Защита памяти программ от несанкционированного доступа.
 10. Периферийный процессор. Таймер. Параллельные порты ввода/вывода.
 11. Последовательные порты ввода/вывода. Протоколы обмена данными. Межпроцессорный обмен. Начальная загрузка программы.
 12. Модуль тактирования. Умножитель тактовой частоты. Режимы энергосбережения. Выход из режимов энергосбережения.
 13. Эксплуатационные характеристики. Характеристики постоянного тока. Предельные эксплуатационные данные. Характеристики переменного тока. Время переключения. Диапазон рабочих температур. Конструктивные характеристики. Типы корпусов и выводов. Система обозначений и маркировка кристаллов.
 14. Аппаратные и программные средства разработки и отладки систем на ЦСП. Способы разработки систем на ЦСП. Аппаратные средства разработки и отладки систем на ЦСП: стартовые комплекты, платы развития, мезонинная технология.
 15. Программные средства разработки и отладки систем на ЦСП. Выбор языка программирования. Языки Ассемблер и Си. Этапы разработки программного обеспечения. Автономная отладка программного обеспечения. Компиляторы. Симуляторы. Отладчики.
 16. Методы программной реализации алгоритмов ЦОС на ЦСП. Базовые (типовые) алгоритмы ЦОС. Особенности обработки радиолокационных и телеметрических сигналов на ЦСП.
 17. Тенденции развития цифровых сигнальных процессоров, аппаратных и программных средств их отладки.
 18. Обзор современных цифровых сигнальных процессоров фирмы Analog Devices.
 19. Обзор современных цифровых сигнальных процессоров фирмы Texas Instruments.
 20. 21. Обзор современных цифровых сигнальных процессоров фирмы MultiClet
 21. Обзор микроэлектронных компонентов типа «процессор-компаньон». Микросхемы для ввода-вывода аналоговых и цифровых сигналов: АЦП, ЦАП, кодеки. Супервизоры питания. Интерфейсные микросхемы. Микросхемы энергонезависимой памяти. Сторожевой таймер. Часы реального времени.
- LMS-платформа – не предусмотрена

5.4 Содержание контрольно-оценочных мероприятий по направлениям воспитательной деятельности

Направление воспитательной деятельности	Вид воспитательной деятельности	Технология воспитательной деятельности	Компетенция	Результаты обучения	Контрольно-оценочные мероприятия
Профессиональное воспитание	проектная деятельность	Технология проектного	ПК-4	П-1	Домашняя работа Зачет

	учебно-исследовательская, научно-исследовательская	образования Технология самостоятельной работы			Контрольная работа Лабораторные занятия Лекции Отчет по лабораторным работам
--	--	--	--	--	---