

**ОЦЕНОЧНЫЕ МАТЕРИАЛЫ  
ПО ДИСЦИПЛИНЕ**

Компьютерное проектирование электронных узлов и модулей

**Код модуля**  
1161103(2)

**Модуль**  
Дополнительные главы конструирования  
мехатронных систем

**Екатеринбург**

Оценочные материалы составлены автором(ами):

<b>№ п/п</b>	<b>Фамилия, имя, отчество</b>	<b>Ученая степень, ученое звание</b>	<b>Должность</b>	<b>Подразделение</b>
1	Тихонов Игорь Николаевич	кандидат технических наук, доцент	Заведующий кафедрой	электронного машиностроения

**Согласовано:**

Управление образовательных программ

Е.А. Смирнова

**Авторы:**

## 1. СТРУКТУРА И ОБЪЕМ ДИСЦИПЛИНЫ **Компьютерное проектирование электронных узлов и модулей**

<b>1.</b>	<b>Объем дисциплины в зачетных единицах</b>	3	
<b>2.</b>	<b>Виды аудиторных занятий</b>	Практические/семинарские занятия	
<b>3.</b>	<b>Промежуточная аттестация</b>	Зачет	
<b>4.</b>	<b>Текущая аттестация</b>	Контрольная работа	1
		Домашняя работа	1
		Расчетно-графическая работа	1

## 2. ПЛАНИРУЕМЫЕ РЕЗУЛЬТАТЫ ОБУЧЕНИЯ (ИНДИКАТОРЫ) ПО ДИСЦИПЛИНЕ МОДУЛЯ **Компьютерное проектирование электронных узлов и модулей**

Индикатор – это признак / сигнал/ маркер, который показывает, на каком уровне обучающийся должен освоить результаты обучения и их предъявление должно подтвердить факт освоения предметного содержания данной дисциплины, указанного в табл. 1.3 РПМ-РПД.

Таблица 1

Код и наименование компетенции	Планируемые результаты обучения (индикаторы)	Контрольно-оценочные средства для оценивания достижения результата обучения по дисциплине
1	2	3
ОПК-5 -Способен разрабатывать, оформлять и использовать техническую проектную и эксплуатационную документацию в соответствии с требованиями действующих нормативных документов	З-1 - Классифицировать основные виды и формы организационно-технической и проектной документации, используемые в области профессиональной деятельности П-1 - Оформлять и согласовывать техническую проектную и эксплуатационную документацию У-1 - Определить необходимый для решения задач профессиональной деятельности набор технической проектной и	Домашняя работа Зачет Практические/семинарские занятия

	эксплуатационной документации	
ПК-2 -Способность разрабатывать проекты систем управления мехатронными комплексами, модулями и робототехническими системами.	<p>З-2 - Интерпретировать принципы, методы и последовательность проектирования систем управления мехатронными комплексами, модулями и робототехническими системами</p> <p>П-2 - Разрабатывать оптимальную модель системы автоматизированного управления мехатронными комплексами, модулями и робототехническими системами в соответствии с техническим заданием</p> <p>У-2 - Устанавливать правильную последовательность действий при проектировании систем управления мехатронными комплексами, модулями и робототехническими системами.</p>	<p>Зачет</p> <p>Контрольная работа</p> <p>Практические/семинарские занятия</p> <p>Расчетно-графическая работа</p>
ПК-3 -Способность выбирать технические средства для мехатронных комплексов, модулей и робототехнических систем и конструировать их элементы	<p>З-2 - Объяснять принципы выбора методов конструирования технических средств для мехатронных комплексов, модулей и робототехнических систем и элементов</p> <p>П-2 - Демонстрировать практический опыт конструирования элементов технических средств для мехатронных комплексов, модулей и робототехнических систем под руководством преподавателя</p> <p>У-2 - Определять оптимальные методы конструирования элементов технических средств для мехатронных комплексов, модулей и робототехнических систем</p>	<p>Зачет</p> <p>Практические/семинарские занятия</p> <p>Расчетно-графическая работа</p>
ПК-8 -Способность моделировать мехатронные	З-1 - Характеризовать программные продукты для моделирования мехатронных	<p>Домашняя работа</p> <p>Зачет</p> <p>Контрольная работа</p>

<p>комплексы, модули и робототехнические системы их элементы</p>	<p>комплексов, мехатронных модулей, робототехнических систем, их подсистем и отдельных элементов.  З-2 - Объяснять алгоритмы моделирования типовых технических средств мехатронных комплексов, мехатронных модулей и робототехнических систем, их подсистем и отдельных элементов.  П-1 - Владеть навыками анализа и выбора методов и программного обеспечения для моделирования мехатронных комплексов, мехатронных модулей, робототехнических систем, их подсистем и отдельных элементов в ходе решения конкретных профессиональных задач  У-1 - Выбирать современное программное обеспечение для моделирования мехатронных комплексов, мехатронных модулей, робототехнических систем, их подсистем и отдельных элементов с учетом характеристик системы.  У-2 - Выводить закономерности в ходе математического моделирования технических средств мехатронных комплексов, мехатронных модулей и робототехнических систем при решении профессиональных задач</p>	<p>Практические/семинарские занятия  Расчетно-графическая работа</p>
--	---	--

### **3. ПРОЦЕДУРЫ КОНТРОЛЯ И ОЦЕНИВАНИЯ РЕЗУЛЬТАТОВ ОБУЧЕНИЯ В РАМКАХ ТЕКУЩЕЙ И ПРОМЕЖУТОЧНОЙ АТТЕСТАЦИИ ПО ДИСЦИПЛИНЕ МОДУЛЯ В БАЛЬНО-РЕЙТИНГОВОЙ СИСТЕМЕ (ТЕХНОЛОГИЧЕСКАЯ КАРТА БРС)**

#### **3.1. Процедуры текущей и промежуточной аттестации по дисциплине**

**1. Лекции: коэффициент значимости совокупных результатов лекционных занятий – не предусмотрено**

Текущая аттестация на лекциях	Сроки – семестр, учебная неделя	Максимальная оценка в баллах
Весовой коэффициент значимости результатов текущей аттестации по лекциям – <b>не предусмотрено</b>		
Промежуточная аттестация по лекциям – <b>нет</b> Весовой коэффициент значимости результатов промежуточной аттестации по лекциям – <b>не предусмотрено</b>		
<b>2. Практические/семинарские занятия: коэффициент значимости совокупных результатов практических/семинарских занятий – 1</b>		
Текущая аттестация на практических/семинарских занятиях	Сроки – семестр, учебная неделя	Максимальная оценка в баллах
<i>домашняя работа</i>	5,16	25
<i>расчетно-графическая работа</i>	5,16	50
<i>контрольная работа</i>	5,16	25
Весовой коэффициент значимости результатов текущей аттестации по практическим/семинарским занятиям– <b>0.4</b>		
Промежуточная аттестация по практическим/семинарским занятиям– <b>зачет</b> Весовой коэффициент значимости результатов промежуточной аттестации по практическим/семинарским занятиям– <b>0.6</b>		
<b>3. Лабораторные занятия: коэффициент значимости совокупных результатов лабораторных занятий –не предусмотрено</b>		
Текущая аттестация на лабораторных занятиях	Сроки – семестр, учебная неделя	Максимальная оценка в баллах
Весовой коэффициент значимости результатов текущей аттестации по лабораторным занятиям – <b>не предусмотрено</b>		
Промежуточная аттестация по лабораторным занятиям – <b>нет</b> Весовой коэффициент значимости результатов промежуточной аттестации по лабораторным занятиям – <b>не предусмотрено</b>		
<b>4. Онлайн-занятия: коэффициент значимости совокупных результатов онлайн-занятий –не предусмотрено</b>		
Текущая аттестация на онлайн-занятиях	Сроки – семестр, учебная неделя	Максимальная оценка в баллах
Весовой коэффициент значимости результатов текущей аттестации по онлайн-занятиям – <b>не предусмотрено</b>		
Промежуточная аттестация по онлайн-занятиям – <b>нет</b> Весовой коэффициент значимости результатов промежуточной аттестации по онлайн-занятиям – <b>не предусмотрено</b>		

### 3.2. Процедуры текущей и промежуточной аттестации курсовой работы/проекта

Текущая аттестация выполнения курсовой работы/проекта	Сроки – семестр, учебная неделя	Максимальная оценка в баллах
Весовой коэффициент текущей аттестации выполнения курсовой работы/проекта– <b>не предусмотрено</b>		
Весовой коэффициент промежуточной аттестации выполнения курсовой работы/проекта– защиты – <b>не предусмотрено</b>		

#### 4. КРИТЕРИИ И УРОВНИ ОЦЕНИВАНИЯ РЕЗУЛЬТАТОВ ОБУЧЕНИЯ ПО ДИСЦИПЛИНЕ МОДУЛЯ

4.1. В рамках БРС применяются утвержденные на кафедре/институте критерии (признаки) оценивания достижений студентов по дисциплине модуля (табл. 4) в рамках контрольно-оценочных мероприятий на соответствие указанным в табл.1 результатам обучения (индикаторам).

Таблица 4

##### Критерии оценивания учебных достижений обучающихся

Результаты обучения	Критерии оценивания учебных достижений, обучающихся на соответствие результатам обучения/индикаторам
Знания	Студент демонстрирует знания и понимание в области изучения на уровне указанных индикаторов и необходимые для продолжения обучения и/или выполнения трудовых функций и действий, связанных с профессиональной деятельностью.
Умения	Студент может применять свои знания и понимание в контекстах, представленных в оценочных заданиях, демонстрирует освоение умений на уровне указанных индикаторов и необходимых для продолжения обучения и/или выполнения трудовых функций и действий, связанных с профессиональной деятельностью.
Опыт /владение	Студент демонстрирует опыт в области изучения на уровне указанных индикаторов.
Другие результаты	Студент демонстрирует ответственность в освоении результатов обучения на уровне запланированных индикаторов. Студент способен выносить суждения, делать оценки и формулировать выводы в области изучения. Студент может сообщать преподавателю и коллегам своего уровня собственное понимание и умения в области изучения.

4.2 Для оценивания уровня выполнения критериев (уровня достижений обучающихся при проведении контрольно-оценочных мероприятий по дисциплине модуля) используется универсальная шкала (табл. 5).

Таблица 5

##### Шкала оценивания достижения результатов обучения (индикаторов) по уровням

Характеристика уровней достижения результатов обучения (индикаторов)		
№ п/п	Содержание уровня выполнения критерия оценивания результатов	Шкала оценивания

	<b>обучения (выполненное оценочное задание)</b>	<b>Традиционная характеристика уровня</b>		<b>Качественная характеристика уровня</b>
1.	Результаты обучения (индикаторы) достигнуты в полном объеме, замечаний нет	Отлично (80-100 баллов)	Зачтено	Высокий (В)
2.	Результаты обучения (индикаторы) в целом достигнуты, имеются замечания, которые не требуют обязательного устранения	Хорошо (60-79 баллов)		Средний (С)
3.	Результаты обучения (индикаторы) достигнуты не в полной мере, есть замечания	Удовлетворительно (40-59 баллов)		Пороговый (П)
4.	Освоение результатов обучения не соответствует индикаторам, имеются существенные ошибки и замечания, требуется доработка	Неудовлетворительно но (менее 40 баллов)	Не зачтено	Недостаточный (Н)
5.	Результат обучения не достигнут, задание не выполнено	Недостаточно свидетельств для оценивания		Нет результата

## **5. СОДЕРЖАНИЕ КОНТРОЛЬНО-ОЦЕНОЧНЫХ МЕРОПРИЯТИЙ ПО ДИСЦИПЛИНЕ МОДУЛЯ**

### **5.1. Описание аудиторных контрольно-оценочных мероприятий по дисциплине модуля**

#### **5.1.1. Практические/семинарские занятия**

Примерный перечень тем

1. Создание проекта принципиальной схемы
2. Создание соединений и шин
3. Создание задания на моделирование по постоянному току
4. Создание задания на моделирование переходных процессов
5. Создание задания на частотное моделирование
6. Редактирование моделей электронных компонентов
7. Схемотехническое моделирование аналого-цифровых устройств
8. Настройка проекта для печатной платы с учетом возможностей производства.

Создание границ печатной платы

9. Инструменты расстановки компонентов на печатной плате. Способы трассировки печатной платы

10. Использование заливки на печатной плате

11. Автоматическая проверка на ошибки с учетом возможностей производства

12. Оценка сложности моделирования реальных компонентов, ограничения систем

моделирования работы электронных схем по предложенным описаниям

13. Графическое отображение электронных устройств. Эскизное отображение Э1 и Э3 схем предложенного электронного устройства

14. Знакомство с работой нескольких специализированных программ

Примерные задания



### Задание 1

Выполнить чертеж электрической принципиальной ЭЗ схемы выданного варианта задания по ГОСТ.

Выделить функциональные блоки и выполнить чертеж структурной схемы Э1 по ГОСТ  
Оформить схемы по ГОСТ 2.701

### Задание 2.

Создать задания на моделирование по постоянному току.

Создать задания на моделирование переходных процессов.

Создать задания на частотное моделирование.

Настроить дискретность шага расчета.

Выполнить схемотехническое моделирование аналого-цифровых устройств. При необходимости поблочно.

Оформить результаты

### Задание 3.

Настроить проект для печатной платы с учетом возможностей производства.

Создать границы печатной платы.

Выполнить расстановку компонентов на печатной плате.

Выбрать способ трассировки печатной платы.

Выполнить заливки на печатной плате.

Назначить переходные отверстия к цепям проекта.

Выполнить автоматическую проверку на ошибки с учетом возможностей производства.

Оформить результат

LMS-платформа

1. <https://elearn.urfu.ru/enrol/index.php?id=4377>

## **5.2. Описание внеаудиторных контрольно-оценочных мероприятий и средств текущего контроля по дисциплине модуля**

Разноуровневое (дифференцированное) обучение.

### **Базовый**

#### **5.2.1. Контрольная работа**

Примерный перечень тем

1. По дисциплине выполняется одна контрольная работа на тему: «Обоснование выбора ПО для функционального/сквозного анализа и проектирования»

Примерные задания

В контрольной студент выполняет задания:

1) Выполнить эскиз схемы ЭЗ по ГОСТ

2) Выделить функциональные блоки

3) Выполнить эскиз схемы Э1 по ГОСТ

4) Выбрать и обосновать применение ПО из предложенных для моделирования работы схемы

5) Выбрать и обосновать применение ПО из предложенных для проектирования печатной платы

LMS-платформа

1. <https://elearn.urfu.ru/enrol/index.php?id=4377>

### 5.2.2. Домашняя работа

Примерный перечень тем

1. ПО схемотехнического моделирования NI Multisim
2. Встроенный пакет NI Ultiboard
3. ПО схемотехнического моделирования SPICE
4. ПО схемотехнического моделирования CircuitMaker
5. ПО схемотехнического моделирования Electronics Workbench
6. ПО схемотехнического моделирования Micro-Cap
7. ПО схемотехнического моделирования Protel DXP
8. ПО схемотехнического моделирования Qucsz
9. ПО сквозного проектирования электронной аппаратуры OrCAD
10. ПО синтеза и моделирования электронных схем Proteus ISIS
11. ПО для проектирования и разработки печатных плат DipTrace
12. ПО для проектирования и разработки печатных плат Proteus ARES
13. ПО для проектирования и разработки печатных плат Sprint-Layout
14. ПО для проектирования и разработки печатных плат CircuitMaker
15. Система автоматизированного проектирования печатных плат P-CAD

Примерные задания

Выполнить пояснительную записку с разделами

1. Обоснование актуальности темы
2. Назначение, область применения ПО
3. Функциональные особенности
4. Достоинства
5. Недостатки
6. Пример работы с ПО

Подготовить презентации и выступить с презентацией

LMS-платформа

1. <https://elearn.urfu.ru/enrol/index.php?id=4377>

### 5.2.3. Расчетно-графическая работа

Примерный перечень тем

1. По дисциплине выполняется расчетно-графическая работа на тему: «Выполнение чертежей схем с использованием неспециализированного ПО»

Примерные задания

1. Выбрать неспециализированное ПО. Кратко охарактеризовать ПО.
2. Выполнить чертеж электрической принципиальной ЭЗ схемы выданного варианта задания по ГОСТ.
3. Описать примененные способы ускорения работы.
4. Описать обнаруженные проблемы при использовании неспециализированного ПО.

5. Сделать вывод по работе

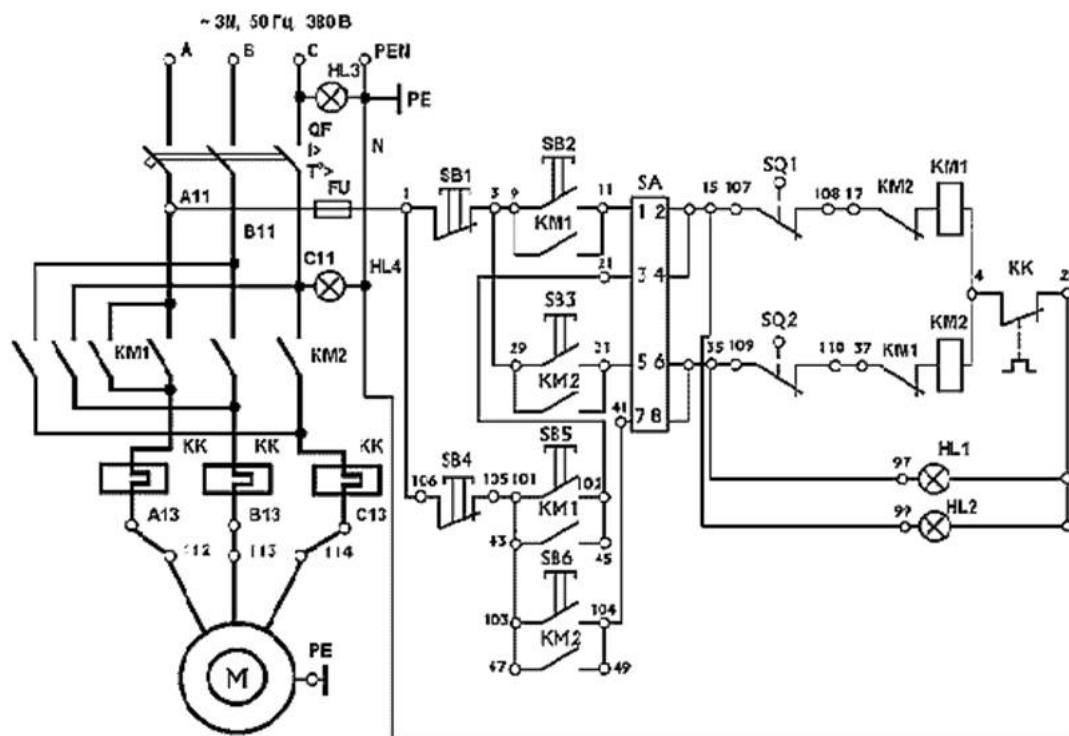


Схема управления канатно-скреперной установкой

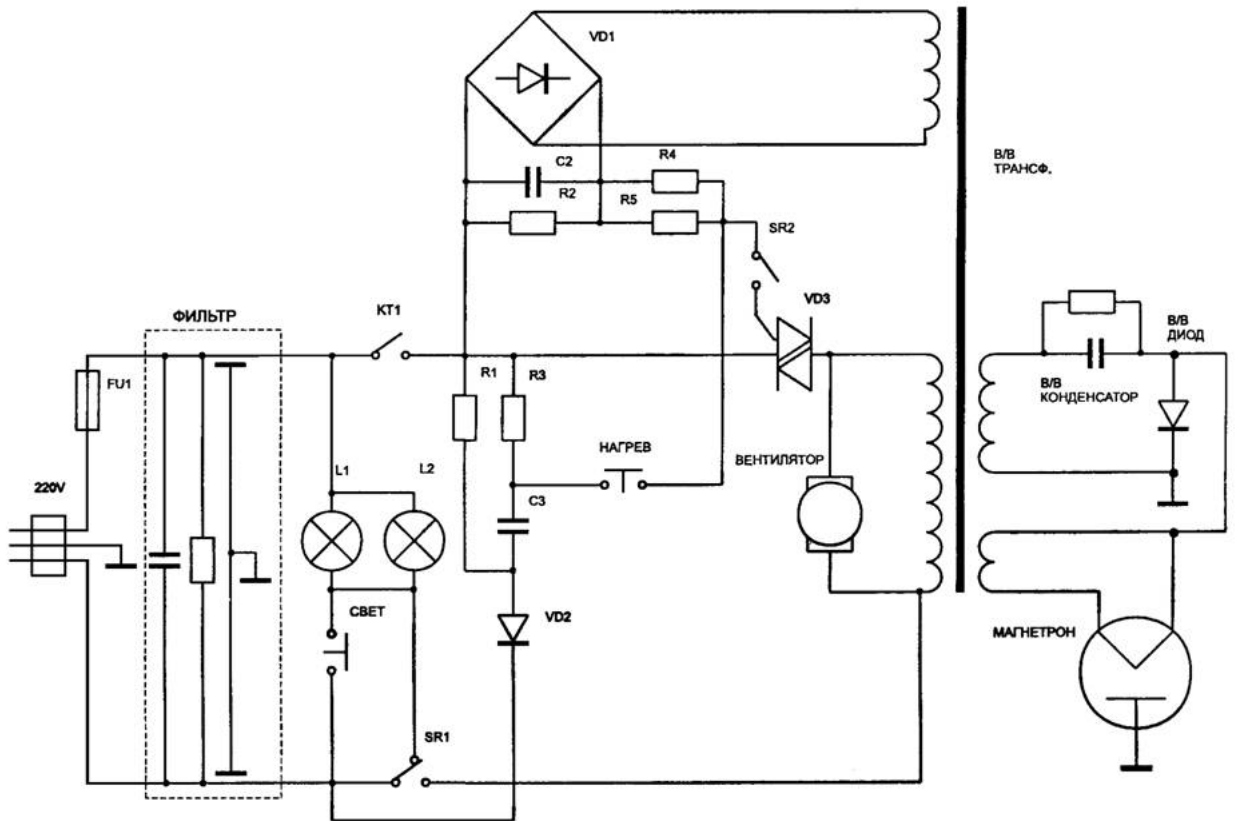


Схема микроволновой печи

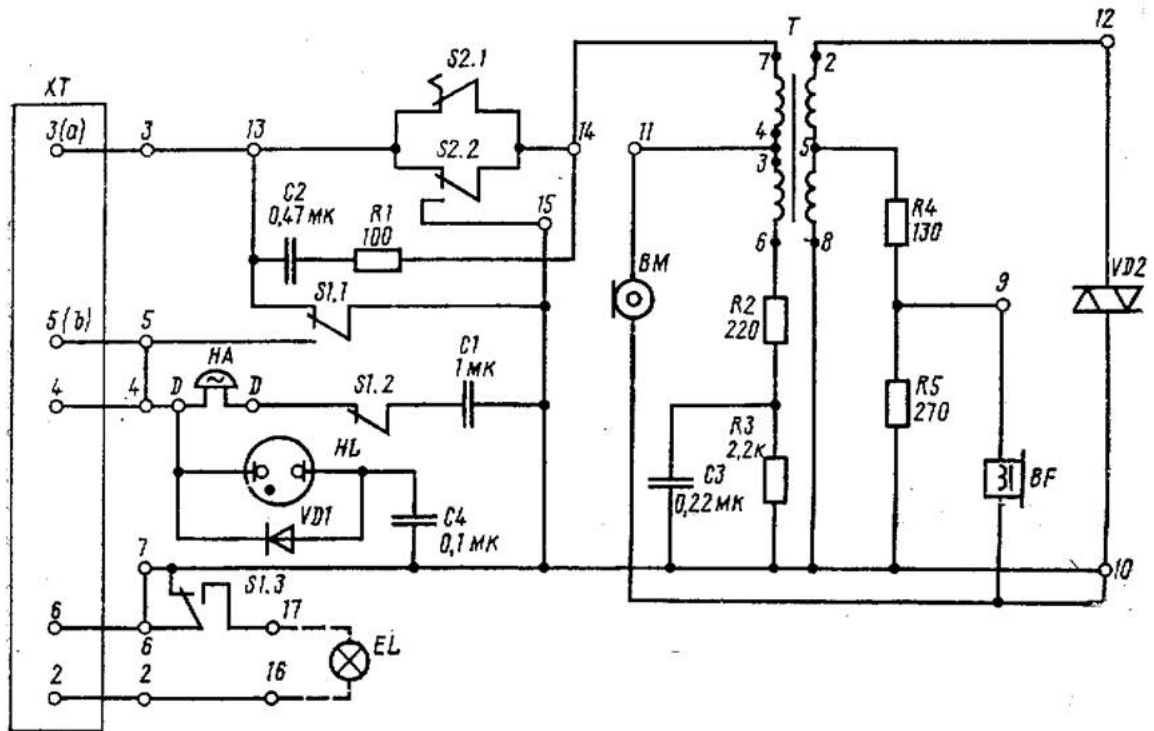


Схема управления телефонного аппарата

LMS-платформа

1. <https://elearn.urfu.ru/enrol/index.php?id=4377>

### 5.3. Описание контрольно-оценочных мероприятий промежуточного контроля по дисциплине модуля

#### 5.3.1. Зачет

Список примерных вопросов

1. Этапы проектирования и разработки электронных устройств
2. Отображение схем по ГОСТ 2.701
3. Представление электронных устройств на сборочных, габаритных, монтажных чертежах
4. Обзор основных этапов развития специализированного программного обеспечения для схемотехнического моделирования, эволюция, современное состояние
5. Обзор основных этапов развития специализированного программного обеспечения для проектирования плат, эволюция, современное состояние
6. Обзор современного ПО для схемотехнического моделирования
7. Создание проекта принципиальной схемы
8. Добавление электронных компонентов в проект и на лист принципиальной схемы
9. Создание соединений и шин. Правила соединений
10. Порядок моделирования электронных схем
11. Основные задачи и методы моделирования электронных схем
12. Виды анализа электронных схем при моделировании их работы
13. Модели реальных компонентов
14. Функции и ограничения систем моделирования работы электронных схем
15. Особенности работы с иноязычным ПО
16. Создание задания на моделирование по постоянному току
17. Создание задания на моделирование переходных процессов
18. Создание задания на частотное моделирование
19. Редактирование моделей электронных компонентов
20. Схемотехническое моделирование аналого-цифровых устройств
21. Основные задачи и методы проектирования плат электронных схем
22. Компоновка и трассировка. Функции и ограничения систем проектирования
23. Инструменты расстановки компонентов на печатной плате
24. Использование заливки на печатной плате
25. Настройка проекта для печатной платы с учетом возможностей производства

LMS-платформа

1. Не предусмотрено

### 5.4 Содержание контрольно-оценочных мероприятий по направлениям воспитательной деятельности

Направление воспитательной деятельности	Вид воспитательной деятельности	Технология воспитательной деятельности	Компетенция	Результаты обучения	Контрольно-оценочные мероприятия
Профессиональное воспитание	целенаправленная работа с	Технология самостоятельной	ПК-8	У-2 П-1	Зачет Контрольная

	информацией для использования в практических целях	работы			работа Практические/сем инарские занятия
--	--	--------	--	--	--