

**ОЦЕНОЧНЫЕ МАТЕРИАЛЫ  
ПО ДИСЦИПЛИНЕ**  
Компьютерная и инженерная графика

**Код модуля**  
1162455(1)

**Модуль**  
Основы общеинженерных знаний

**Екатеринбург**

Оценочные материалы составлены автором(ами):

<b>№ п/п</b>	<b>Фамилия, имя, отчество</b>	<b>Ученая степень, ученое звание</b>	<b>Должность</b>	<b>Подразделение</b>
1	Поротникова Светлана Александровна	без ученой степени, доцент	Доцент	инженерной графики

**Согласовано:**

Управление образовательных программ

Ю.В. Коновалова

Авторы:

## 1. СТРУКТУРА И ОБЪЕМ ДИСЦИПЛИНЫ **Компьютерная и инженерная графика**

1.	Объем дисциплины в зачетных единицах	6	
2.	Виды аудиторных занятий	Лекции Лабораторные занятия	
3.	Промежуточная аттестация	Зачет Экзамен	
4.	Текущая аттестация	Контрольная работа	2
		Домашняя работа	2
		Расчетно-графическая работа	2

## 2. ПЛАНИРУЕМЫЕ РЕЗУЛЬТАТЫ ОБУЧЕНИЯ (ИНДИКАТОРЫ) ПО ДИСЦИПЛИНЕ МОДУЛЯ **Компьютерная и инженерная графика**

Индикатор – это признак / сигнал/ маркер, который показывает, на каком уровне обучающийся должен освоить результаты обучения и их предъявление должно подтвердить факт освоения предметного содержания данной дисциплины, указанного в табл. 1.3 РПМ-РПД.

Таблица 1

Код и наименование компетенции	Планируемые результаты обучения (индикаторы)	Контрольно-оценочные средства для оценивания достижения результата обучения по дисциплине
1	2	3
ОПК-4 -Способен разрабатывать элементы технических объектов, систем и технологических процессов с учетом экономических, экологических, социальных ограничений	Д-1 - Проявлять самостоятельность и творчество при решении поставленной задачи У-3 - Использовать информационные технологии для моделирования, расчета и проектирования элемента технического объекта, системы или технологического процесса	Домашняя работа № 1 Домашняя работа № 2 Зачет Контрольная работа № 1 Контрольная работа № 2 Лабораторные занятия Лекции Расчетно-графическая работа № 1 Расчетно-графическая работа № 2 Экзамен
ОПК-5 -Способен разрабатывать, оформлять и использовать техническую проектную и	З-1 - Классифицировать основные виды и формы организационно-технической и проектной документации, используемые в области	Домашняя работа № 1 Домашняя работа № 2 Зачет Контрольная работа № 1 Контрольная работа № 2 Лабораторные занятия

<p>эксплуатационную документацию в соответствии с требованиями действующих нормативных документов</p>	<p>профессиональной деятельности  З-3 - Кратко изложить возможности пакетов прикладных программ, освоенным за время обучения, для разработки и оформления технической, проектной эксплуатационной документации  П-1 - Оформлять и согласовывать техническую проектную и эксплуатационную документацию  П-2 - Контролировать соответствие разрабатываемой документации действующим нормативным требованиям  П-3 - Выполнять задания в области профессиональной деятельности, следуя требованиям технической проектной и эксплуатационной документации  У-2 - Учитывать требования основных нормативных документов и справочные данные при разработке и оформлении технической, проектной и эксплуатационной документации в области профессиональной деятельности  У-3 - Применять современные компьютерные технологии для подготовки технической, проектной и эксплуатационной документации в соответствии с действующими нормативными требованиями</p>	<p>Лекции  Расчетно-графическая работа № 1  Расчетно-графическая работа № 2  Экзамен</p>
---	--	--

### **3. ПРОЦЕДУРЫ КОНТРОЛЯ И ОЦЕНИВАНИЯ РЕЗУЛЬТАТОВ ОБУЧЕНИЯ В РАМКАХ ТЕКУЩЕЙ И ПРОМЕЖУТОЧНОЙ АТТЕСТАЦИИ ПО ДИСЦИПЛИНЕ МОДУЛЯ В БАЛЬНО-РЕЙТИНГОВОЙ СИСТЕМЕ (ТЕХНОЛОГИЧЕСКАЯ КАРТА БРС)**

#### **3.1. Процедуры текущей и промежуточной аттестации по дисциплине**

**1. Лекции: коэффициент значимости совокупных результатов лекционных занятий – 0.4**

Текущая аттестация на лекциях	Сроки – семестр, учебная неделя	Максимальная оценка в баллах
<i>контрольная работа</i>	1,4	100
Весовой коэффициент значимости результатов текущей аттестации по лекциям – <b>0.6</b>		
Промежуточная аттестация по лекциям – <b>зачет</b>		
Весовой коэффициент значимости результатов промежуточной аттестации по лекциям – <b>0.4</b>		
<b>2. Практические/семинарские занятия: коэффициент значимости совокупных результатов практических/семинарских занятий – не предусмотрено</b>		
Текущая аттестация на практических/семинарских занятиях	Сроки – семестр, учебная неделя	Максимальная оценка в баллах
Весовой коэффициент значимости результатов текущей аттестации по практическим/семинарским занятиям – <b>не предусмотрено</b>		
Промежуточная аттестация по практическим/семинарским занятиям – <b>нет</b>		
Весовой коэффициент значимости результатов промежуточной аттестации по практическим/семинарским занятиям – <b>не предусмотрено</b>		
<b>3. Лабораторные занятия: коэффициент значимости совокупных результатов лабораторных занятий – 0.6</b>		
Текущая аттестация на лабораторных занятиях	Сроки – семестр, учебная неделя	Максимальная оценка в баллах
<i>домашняя работа</i>	1,6	40
<i>расчетно-графическая работа</i>	1,8	60
Весовой коэффициент значимости результатов текущей аттестации по лабораторным занятиям – <b>1</b>		
Промежуточная аттестация по лабораторным занятиям – <b>нет</b>		
Весовой коэффициент значимости результатов промежуточной аттестации по лабораторным занятиям – <b>не предусмотрено</b>		
<b>4. Онлайн-занятия: коэффициент значимости совокупных результатов онлайн-занятий – не предусмотрено</b>		
Текущая аттестация на онлайн-занятиях	Сроки – семестр, учебная неделя	Максимальная оценка в баллах
Весовой коэффициент значимости результатов текущей аттестации по онлайн-занятиям – <b>не предусмотрено</b>		
Промежуточная аттестация по онлайн-занятиям – <b>нет</b>		
Весовой коэффициент значимости результатов промежуточной аттестации по онлайн-занятиям – <b>не предусмотрено</b>		

### 3.2. Процедуры текущей и промежуточной аттестации курсовой работы/проекта

Текущая аттестация выполнения курсовой работы/проекта	Сроки – семестр, учебная неделя	Максимальная оценка в баллах

Весовой коэффициент текущей аттестации выполнения курсовой работы/проекта– <b>не предусмотрено</b>
Весовой коэффициент промежуточной аттестации выполнения курсовой работы/проекта– защиты – <b>не предусмотрено</b>

### 3.1. Процедуры текущей и промежуточной аттестации по дисциплине

<b>2. Лекции: коэффициент значимости совокупных результатов лекционных занятий – 0.4</b>		
Текущая аттестация на лекциях	Сроки – семестр, учебная неделя	Максимальная оценка в баллах
<i>контрольная работа</i>	2,4	100
Весовой коэффициент значимости результатов текущей аттестации по лекциям – <b>0.6</b>		
Промежуточная аттестация по лекциям – <b>экзамен</b>		
Весовой коэффициент значимости результатов промежуточной аттестации по лекциям – <b>0.4</b>		
<b>2. Практические/семинарские занятия: коэффициент значимости совокупных результатов практических/семинарских занятий – не предусмотрено</b>		
Текущая аттестация на практических/семинарских занятиях	Сроки – семестр, учебная неделя	Максимальная оценка в баллах
Весовой коэффициент значимости результатов текущей аттестации по практическим/семинарским занятиям– <b>не предусмотрено</b>		
Промежуточная аттестация по практическим/семинарским занятиям– <b>нет</b>		
Весовой коэффициент значимости результатов промежуточной аттестации по практическим/семинарским занятиям– <b>не предусмотрено</b>		
<b>3. Лабораторные занятия: коэффициент значимости совокупных результатов лабораторных занятий –0.6</b>		
Текущая аттестация на лабораторных занятиях	Сроки – семестр, учебная неделя	Максимальная оценка в баллах
<i>домашняя работа</i>	2,10	40
<i>расчетно-графическая работа</i>	2,14	60
Весовой коэффициент значимости результатов текущей аттестации по лабораторным занятиям - <b>1</b>		
Промежуточная аттестация по лабораторным занятиям – <b>нет</b>		
Весовой коэффициент значимости результатов промежуточной аттестации по лабораторным занятиям – <b>не предусмотрено</b>		
<b>4. Онлайн-занятия: коэффициент значимости совокупных результатов онлайн-занятий –не предусмотрено</b>		
Текущая аттестация на онлайн-занятиях	Сроки – семестр, учебная неделя	Максимальная оценка в баллах
Весовой коэффициент значимости результатов текущей аттестации по онлайн-занятиям - <b>не предусмотрено</b>		

**Промежуточная аттестация по онлайн-занятиям –нет**  
**Весовой коэффициент значимости результатов промежуточной аттестации по онлайн-занятиям – не предусмотрено**

### 3.2. Процедуры текущей и промежуточной аттестации курсовой работы/проекта

Текущая аттестация выполнения курсовой работы/проекта	Сроки – семестр, учебная неделя	Максимальная оценка в баллах
<b>Весовой коэффициент текущей аттестации выполнения курсовой работы/проекта– не предусмотрено</b>		
<b>Весовой коэффициент промежуточной аттестации выполнения курсовой работы/проекта– защиты – не предусмотрено</b>		

## 4. КРИТЕРИИ И УРОВНИ ОЦЕНИВАНИЯ РЕЗУЛЬТАТОВ ОБУЧЕНИЯ ПО ДИСЦИПЛИНЕ МОДУЛЯ

4.1. В рамках БРС применяются утвержденные на кафедре/институте критерии (признаки) оценивания достижений студентов по дисциплине модуля (табл. 4) в рамках контрольно-оценочных мероприятий на соответствие указанным в табл.1 результатам обучения (индикаторам).

Таблица 4

### Критерии оценивания учебных достижений обучающихся

Результаты обучения	Критерии оценивания учебных достижений, обучающихся на соответствие результатам обучения/индикаторам
Знания	Студент демонстрирует знания и понимание в области изучения на уровне указанных индикаторов и необходимые для продолжения обучения и/или выполнения трудовых функций и действий, связанных с профессиональной деятельностью.
Умения	Студент может применять свои знания и понимание в контекстах, представленных в оценочных заданиях, демонстрирует освоение умений на уровне указанных индикаторов и необходимых для продолжения обучения и/или выполнения трудовых функций и действий, связанных с профессиональной деятельностью.
Опыт /владение	Студент демонстрирует опыт в области изучения на уровне указанных индикаторов.
Другие результаты	Студент демонстрирует ответственность в освоении результатов обучения на уровне запланированных индикаторов. Студент способен выносить суждения, делать оценки и формулировать выводы в области изучения. Студент может сообщать преподавателю и коллегам своего уровня собственное понимание и умения в области изучения.

4.2 Для оценивания уровня выполнения критериев (уровня достижений обучающихся при проведении контрольно-оценочных мероприятий по дисциплине модуля) используется универсальная шкала (табл. 5).

Таблица 5

### Шкала оценивания достижения результатов обучения (индикаторов) по уровням

<b>Характеристика уровней достижения результатов обучения (индикаторов)</b>				
<b>№ п/п</b>	<b>Содержание уровня выполнения критерия оценивания результатов обучения (выполненное оценочное задание)</b>	<b>Шкала оценивания</b>		
		<b>Традиционная характеристика уровня</b>		<b>Качественная характеристика уровня</b>
1.	Результаты обучения (индикаторы) достигнуты в полном объеме, замечаний нет	Отлично (80-100 баллов)	Зачтено	Высокий (В)
2.	Результаты обучения (индикаторы) в целом достигнуты, имеются замечания, которые не требуют обязательного устранения	Хорошо (60-79 баллов)		Средний (С)
3.	Результаты обучения (индикаторы) достигнуты не в полной мере, есть замечания	Удовлетворительно (40-59 баллов)		Пороговый (П)
4.	Освоение результатов обучения не соответствует индикаторам, имеются существенные ошибки и замечания, требуется доработка	Неудовлетворительно (менее 40 баллов)	Не зачтено	Недостаточный (Н)
5.	Результат обучения не достигнут, задание не выполнено	Недостаточно свидетельств для оценивания		Нет результата

## **5. СОДЕРЖАНИЕ КОНТРОЛЬНО-ОЦЕНОЧНЫХ МЕРОПРИЯТИЙ ПО ДИСЦИПЛИНЕ МОДУЛЯ**

### **5.1. Описание аудиторных контрольно-оценочных мероприятий по дисциплине модуля**

#### **5.1.1. Лекции**

Самостоятельное изучение теоретического материала по темам/разделам лекций в соответствии с содержанием дисциплины (п. 1.2. РПД)

#### **5.1.2. Лабораторные занятия**

Примерный перечень тем

1. Общие правила оформления чертежей. Стандарты ЕСКД
2. Виды проекций, ортогональные проекции точки, прямой, плоскости
3. Способы преобразования чертежа
4. Поверхности
5. Изображения - виды, разрезы, сечения. Простые и сложные разрезы
6. Рабочий чертеж механически обработанной детали. Изображение и обозначение резьбы на чертеже. Простановка размеров. Обозначение шероховатости поверхностей. Выполнение эскиза детали с натуры.
7. Вал с сечениями в 3D
8. Выполнение двумерного чертежа по 3D модели



9. Сборочный чертеж. Общие требования. Условности и упрощения на сборочном чертеже.

10. Создание текстовых документов (Компас-график)

11. Соединения резьбовые: болтовое, винтовое, шпилечное. Расчет резьбовых соединений

12. Оформление пояснительной записки. Действительные и упрощенные изображения стандартных резьбовых соединений. Условные обозначения стандартных изделий.

13. Сварные швы. Типы сварных швов. Обозначение на чертеже. Сборочный чертеж сварной единицы.

LMS-платформа – не предусмотрена

## **5.2. Описание внеаудиторных контрольно-оценочных мероприятий и средств текущего контроля по дисциплине модуля**

Разноуровневое (дифференцированное) обучение.

### **Базовый**

#### **5.2.1. Контрольная работа № 1**

Примерный перечень тем

1. Позиционные задачи

Примерные задания

1. Построить поверхность с вырезом. Определить видимость

2. Построить линию пересечения поверхностей методом вспомогательных сфер, определить видимость

1. По фронтальной проекции конуса с вырезом построить его горизонтальную и профильную проекции, рис. 1.

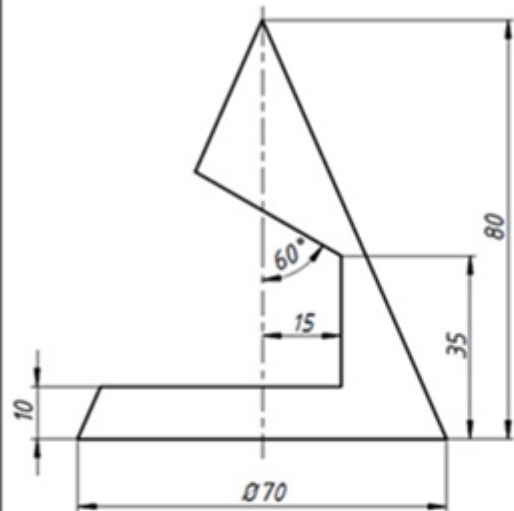
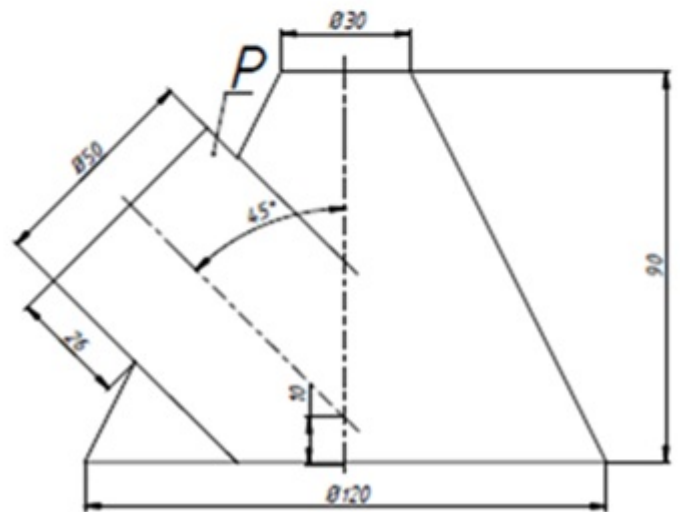


Рисунок 1

2. По фронтальной проекции, рис. 2, построить методом концентрических сфер линию пересечения цилиндра и конуса. Выполнить горизонтальную и профильную проекции. Определить видимость. Построить развертку поверхности, отмеченной буквой «Р».



LMS-платформа – не предусмотрена

### 5.2.2. Контрольная работа № 2

Примерный перечень тем

1. Выполнить эскиз детали в разрезе, поставить шероховатость
2. Соединить детали с резьбой
3. Выполнить сечения вала

Примерные задания

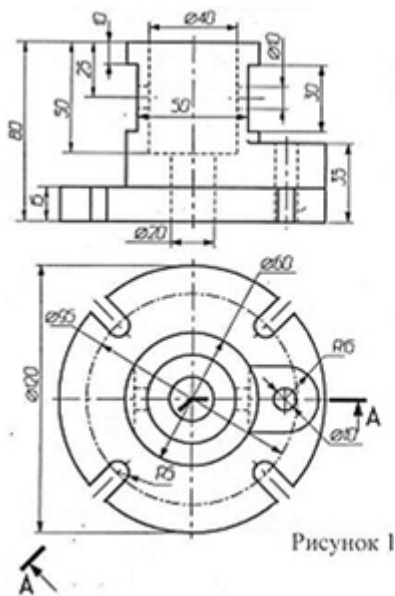


Рисунок 1

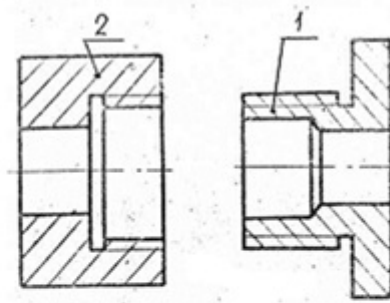


Рисунок 2

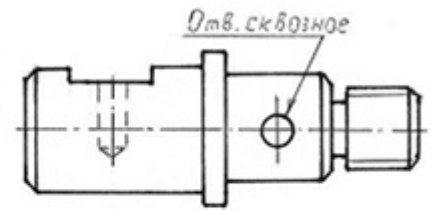


Рисунок 3

LMS-платформа – не предусмотрена

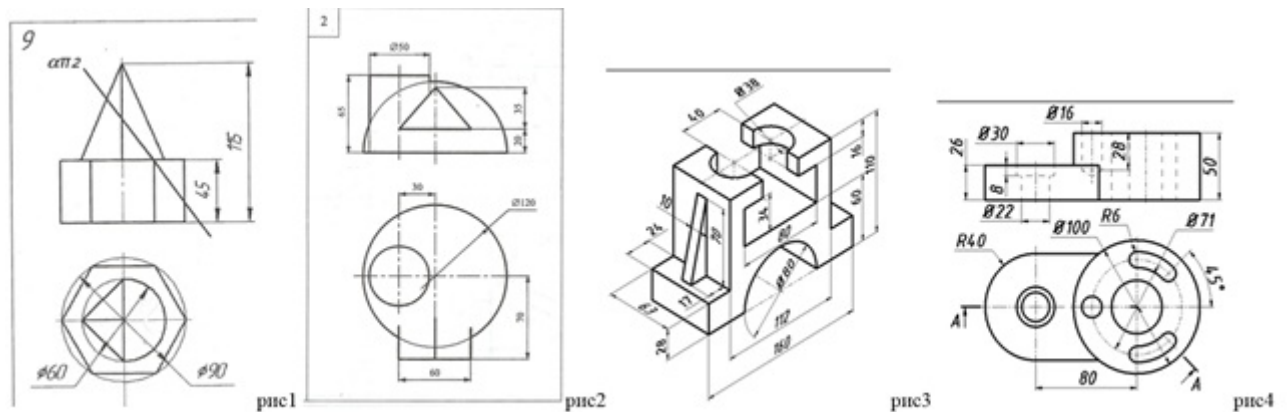
### 5.2.3. Домашняя работа № 1

Примерный перечень тем

1. Сечение поверхности плоскостью
2. Пересечение поверхностей

Примерные задания

1. Сечение поверхностей плоскостью, определение натуральной величины сечения
2. Пересечение поверхностей методом вспомогательных секущих плоскостей
3. Простые и сложные разрезы



LMS-платформа – не предусмотрена

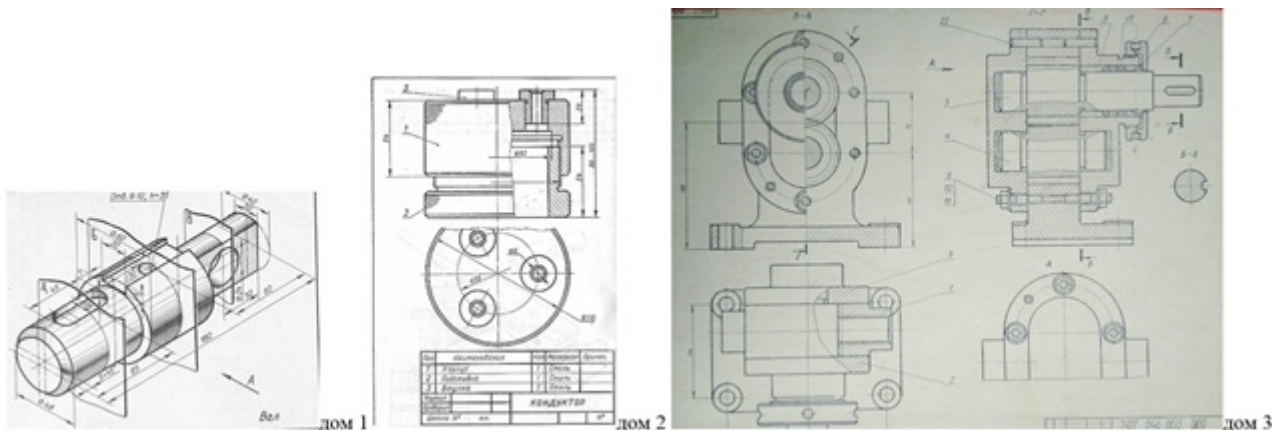
### 5.2.4. Домашняя работа № 2

Примерный перечень тем

1. Детализирование чертежа общего вида с применением САПР

Примерные задания

1. Чертеж вала
2. Чтение чертежа общего вида: деталь механической обработки
3. Детализирование чертежа: чертеж корпусной литой детали



LMS-платформа – не предусмотрена

### 5.2.5. Расчетно-графическая работа № 1

Примерный перечень тем

1. Способ прямоугольного треугольника
2. Прямые и плоскости
3. Метрические задачи

Примерные задания

1. Положение прямых в пространстве
2. Взаимное положение объектов
3. Способы преобразования проекций

1. Определить натуральную величину  $\triangle ABC$  и угол наклона его к плоскости  $\Pi_1$ .  $A(45, 10, 15)$ ;  $B(05, 35, 15)$ ;  $C(30, 50, 55)$ . Использовать способ плоскопараллельного перемещения.
2. Достроить горизонтальную проекцию четырехугольника  $ABCD$ , лежащего в плоскости  $\alpha$  и определить его натуральную величину.  $\alpha_x(100, 0, 0)$ ;  $A(60, ?, 10)$ ;  $B(40, ?, 25)$ ;  $C(15, ?, 30)$ ;  $D(25, ?, 05)$ . Углы наклона следов  $\alpha_{\Pi_1}$  и  $\alpha_{\Pi_2}$  к оси  $X$  равны  $30^\circ$ . Задачу решить способом замены плоскостей проекций.
3. Определить угол между гранями  $ABC$  и  $CBD$ .  $A(40, 05, 40)$ ;  $B(20, 20, 15)$ ;  $C(55, 10, 25)$ ;  $D(35, 30, 5)$ . Задачу решить способом замены плоскостей проекций. ]

LMS-платформа – не предусмотрена

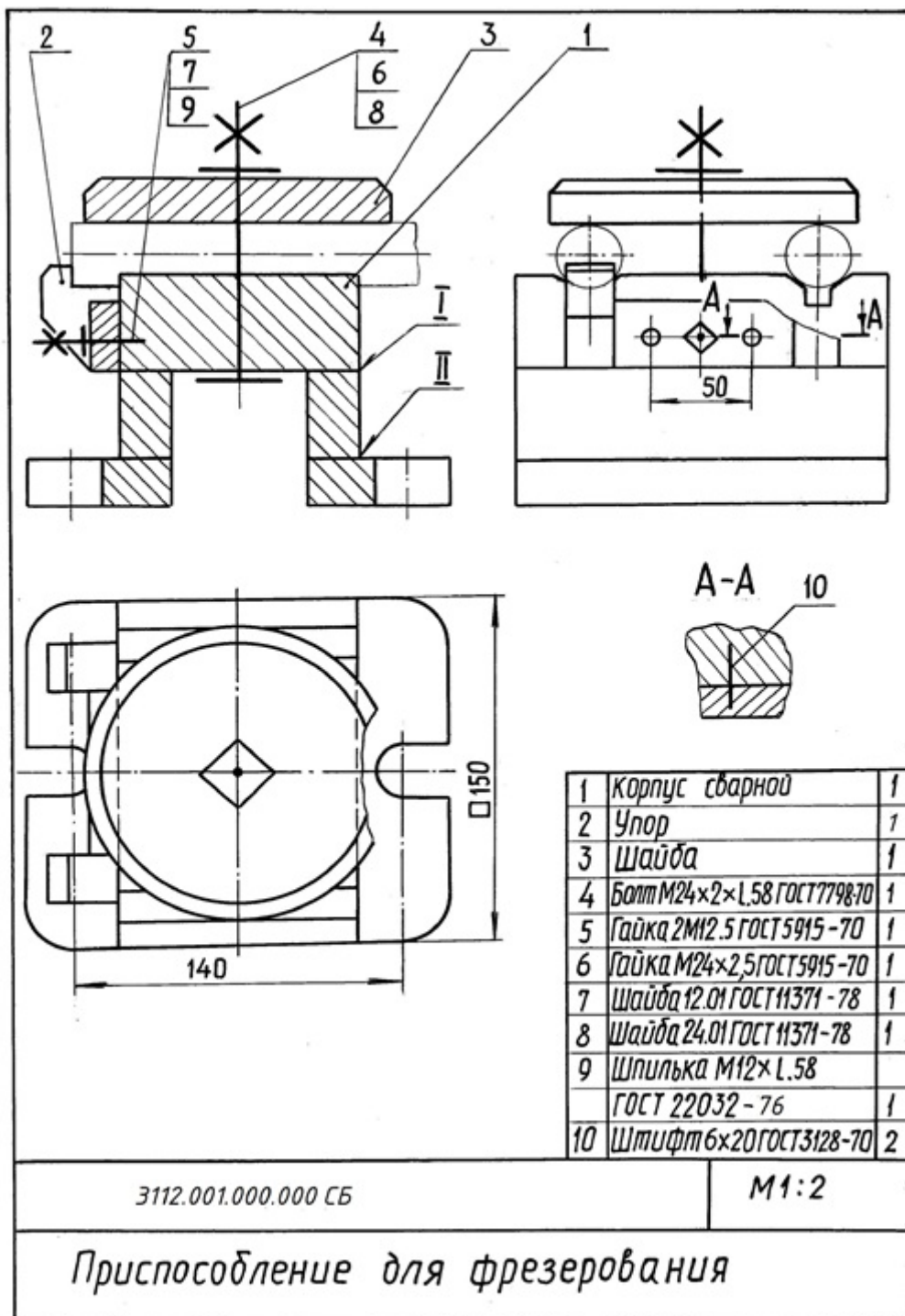
### 5.2.6. Расчетно-графическая работа № 2

Примерный перечень тем

1. Разработка комплекта конструкторской документации на сборочную единицу

Примерные задания

- Разработать комплект конструкторской документации по чертежу (по вариантам)



LMS-платформа – не предусмотрена

### 5.3. Описание контрольно-оценочных мероприятий промежуточного контроля по дисциплине модуля

#### 5.3.1. Зачет

Список примерных вопросов

1. Правила оформления чертежей (ГОСТ 2.301-2008...2.307-2008)
2. . Форматы ГОСТ 2.301-2008
3. Масштабы ГОСТ 2.302-2008
4. Линии ГОСТ 2.303-2008
5. Шрифты чертежные ГОСТ 2.304-81

6. Изображения – виды, разрезы, сечения ГОСТ 2.305-2008
  7. Графические обозначения материалов и правила изображения их на чертежах ГОСТ 2.306-2008
  8. Нанесение размеров ГОСТ 2.307-2008
  9. Обозначение шероховатости ГОСТ 2.309-2015
  10. Основная надпись ГОСТ 2.104-2006
- LMS-платформа – не предусмотрена

### 5.3.2. Экзамен

Список примерных вопросов

1. Изображения - виды, разрезы, сечения
  2. Условности и упрощения на чертежах
  3. Положение прямых в пространстве
  4. Инвариантные свойства
  5. Положение плоскостей в пространстве
  6. Способ прямоугольного треугольника
  7. Метрические задачи и способы их решения
  8. Позиционные задачи и способы их решения
  9. Понятие о системе стандартов
  10. Виды и комплектность конструкторских документов
  11. Выполнение и оформление чертежа детали в соответствии со стандартами ЕСКД
  12. Особенности чертежей деталей механической обработки
- LMS-платформа – не предусмотрена

### 5.4 Содержание контрольно-оценочных мероприятий по направлениям воспитательной деятельности

Направление воспитательной деятельности	Вид воспитательной деятельности	Технология воспитательной деятельности	Компетенция	Результаты обучения	Контрольно-оценочные мероприятия
Профессиональное воспитание	целенаправленная работа с информацией для использования в практических целях	Технология формирования уверенности и готовности к самостоятельной успешной профессиональной деятельности	ОПК-4	Д-1	Домашняя работа № 1 Домашняя работа № 2 Расчетно-графическая работа № 1 Расчетно-графическая работа № 2