

**ОЦЕНОЧНЫЕ МАТЕРИАЛЫ
ПО ДИСЦИПЛИНЕ**
Теория механизмов и механика машин

Код модуля
1159494(3)

Модуль
Основы проектирования машин

Екатеринбург

Оценочные материалы составлены автором(ами):

№ п/п	Фамилия, имя, отчество	Ученая степень, ученое звание	Должность	Подразделение
1	Бакина Виктория Викторовна	без ученой степени, без ученого звания	Старший преподаватель	металлургических и роторных машин
2	Каржавин Владимир Васильевич	доктор технических наук, профессор	Профессор	металлургических и роторных машин
3	Киреева Татьяна Алексеевна	кандидат технических наук, доцент	Доцент	металлургических и роторных машин
4	Митюшов Евгений Александрович	доктор физико-математических наук, профессор	Профессор	металлургических и роторных машин
5	Раскатов Евгений Юрьевич	доктор технических наук, доцент	Заведующий кафедрой	металлургических и роторных машин
6	Троицкий Игорь Витальевич	кандидат технических наук, доцент	Доцент	металлургических и роторных машин

Согласовано:

Управление образовательных программ

Е.А. Смирнова

Авторы:

- Бакина Виктория Викторовна, Старший преподаватель, металлургических и роторных машин
- Киреева Татьяна Алексеевна, Доцент, металлургических и роторных машин
- Митюшов Евгений Александрович, Профессор, металлургических и роторных машин

1. СТРУКТУРА И ОБЪЕМ ДИСЦИПЛИНЫ Теория механизмов и механика машин

1.	Объем дисциплины в зачетных единицах	9	
2.	Виды аудиторных занятий	Лекции Практические/семинарские занятия Лабораторные занятия	
3.	Промежуточная аттестация	Зачет Экзамен Курсовая работа	
4.	Текущая аттестация	Расчетно-графическая работа	3

2. ПЛАНИРУЕМЫЕ РЕЗУЛЬТАТЫ ОБУЧЕНИЯ (ИНДИКАТОРЫ) ПО ДИСЦИПЛИНЕ МОДУЛЯ Теория механизмов и механика машин

Индикатор – это признак / сигнал/ маркер, который показывает, на каком уровне обучающийся должен освоить результаты обучения и их предъявление должно подтвердить факт освоения предметного содержания данной дисциплины, указанного в табл. 1.3 РПМ-РПД.

Таблица 1

Код и наименование компетенции	Планируемые результаты обучения (индикаторы)	Контрольно-оценочные средства для оценивания достижения результата обучения по дисциплине
1	2	3
ОПК-2 -Способен формализовывать и решать задачи, относящиеся к профессиональной деятельности, используя методы моделирования и математического анализа	Д-1 - Способность к самообразованию, к самостоятельному освоению новых методов математического анализа и моделирования З-1 - Привести примеры использования методов моделирования и математического анализа в решении задач, относящихся к профессиональной деятельности	Зачет Курсовая работа Расчетно-графическая работа № 1 Расчетно-графическая работа № 2 Расчетно-графическая работа № 3 Экзамен

	<p>П-1 - Решать поставленные задачи, относящиеся к области профессиональной деятельности, используя освоенные за время обучения пакеты прикладных программ для моделирования и математического анализа</p> <p>У-1 - Обоснованно выбрать возможные методы моделирования и математического анализа для предложенных задач профессиональной деятельности</p>	
<p>ОПК-1 -Способен формулировать и решать задачи, относящиеся к профессиональной деятельности, применяя фундаментальные знания основных закономерностей развития природы, человека и общества</p>	<p>З-1 - Привести примеры основных закономерностей развития природы, человека и общества</p> <p>З-2 - Обосновать значимость использования фундаментальных естественнонаучных и философских знаний в формулировании и решении задач профессиональной деятельности знаний</p> <p>П-1 - Работая в команде, формулировать и решать задачи в рамках поставленного задания, относящиеся к области профессиональной деятельности</p> <p>У-1 - Использовать понятийный аппарат и терминологию основных закономерностей развития природы, человека и общества при формулировании и решении задач профессиональной деятельности</p> <p>У-2 - Определять конкретные пути решения задач профессиональной деятельности на основе фундаментальных естественнонаучных знаний</p>	<p>Зачет</p> <p>Лабораторные занятия</p> <p>Лекции</p> <p>Практические/семинарские занятия</p> <p>Экзамен</p>
<p>ОПК-4 -Способен разрабатывать элементы технических</p>	<p>Д-1 - Проявлять самостоятельность и творчество</p>	<p>Зачет</p> <p>Курсовая работа</p>

<p>объектов, систем и технологических процессов с учетом экономических, экологических, социальных ограничений</p>	<p>при решении поставленной задачи З-1 - Описать области фундаментальных, инженерных и других наук, освоенных за время обучения, знания которых используются при разработке заданных элементов технических объектов, систем и технологических процессов с учетом экономических, экологических, социальных ограничений З-2 - Изложить основные принципы разработки элементов технических объектов, систем и технологических процессов П-1 - Выполнить разработку заданного элемента технических объектов, систем и технологических процессов с учетом экономических, экологических, социальных ограничений У-1 - Оценить взаимосвязь разрабатываемого элемента с техническим объектом, системой или технологическим процессом в целом У-3 - Использовать информационные технологии для моделирования, расчета и проектирования элемента технического объекта, системы или технологического процесса</p>	<p>Расчетно-графическая работа № 1 Расчетно-графическая работа № 2 Расчетно-графическая работа № 3 Экзамен</p>
---	---	---

3. ПРОЦЕДУРЫ КОНТРОЛЯ И ОЦЕНИВАНИЯ РЕЗУЛЬТАТОВ ОБУЧЕНИЯ В РАМКАХ ТЕКУЩЕЙ И ПРОМЕЖУТОЧНОЙ АТТЕСТАЦИИ ПО ДИСЦИПЛИНЕ МОДУЛЯ В БАЛЬНО-РЕЙТИНГОВОЙ СИСТЕМЕ (ТЕХНОЛОГИЧЕСКАЯ КАРТА БРС)

3.1. Процедуры текущей и промежуточной аттестации по дисциплине

1. Лекции: коэффициент значимости совокупных результатов лекционных занятий – 0.4

Текущая аттестация на лекциях	Сроки – семестр, учебная неделя	Максимальная оценка в баллах
<i>активность на лекциях</i>	2,16	100
Весовой коэффициент значимости результатов текущей аттестации по лекциям – 0.4		
Промежуточная аттестация по лекциям – экзамен		
Весовой коэффициент значимости результатов промежуточной аттестации по лекциям – 0.6		
2. Практические/семинарские занятия: коэффициент значимости совокупных результатов практических/семинарских занятий – 0.6		
Текущая аттестация на практических/семинарских занятиях	Сроки – семестр, учебная неделя	Максимальная оценка в баллах
<i>расчетно-графическая работа</i>	2,8	50
<i>расчетно-графическая работа</i>	2,14	50
Весовой коэффициент значимости результатов текущей аттестации по практическим/семинарским занятиям – 1		
Промежуточная аттестация по практическим/семинарским занятиям – нет		
Весовой коэффициент значимости результатов промежуточной аттестации по практическим/семинарским занятиям – не предусмотрено		
3. Лабораторные занятия: коэффициент значимости совокупных результатов лабораторных занятий – не предусмотрено		
Текущая аттестация на лабораторных занятиях	Сроки – семестр, учебная неделя	Максимальная оценка в баллах
Весовой коэффициент значимости результатов текущей аттестации по лабораторным занятиям – не предусмотрено		
Промежуточная аттестация по лабораторным занятиям – нет		
Весовой коэффициент значимости результатов промежуточной аттестации по лабораторным занятиям – не предусмотрено		
4. Онлайн-занятия: коэффициент значимости совокупных результатов онлайн-занятий – не предусмотрено		
Текущая аттестация на онлайн-занятиях	Сроки – семестр, учебная неделя	Максимальная оценка в баллах
Весовой коэффициент значимости результатов текущей аттестации по онлайн-занятиям – не предусмотрено		
Промежуточная аттестация по онлайн-занятиям – нет		
Весовой коэффициент значимости результатов промежуточной аттестации по онлайн-занятиям – не предусмотрено		

3.2. Процедуры текущей и промежуточной аттестации курсовой работы/проекта

Текущая аттестация выполнения курсовой работы/проекта	Сроки – семестр, учебная неделя	Максимальная оценка в баллах

Весовой коэффициент текущей аттестации выполнения курсовой работы/проекта– не предусмотрено
Весовой коэффициент промежуточной аттестации выполнения курсовой работы/проекта– защиты – не предусмотрено

3.1. Процедуры текущей и промежуточной аттестации по дисциплине

2. Лекции: коэффициент значимости совокупных результатов лекционных занятий – 0.4		
Текущая аттестация на лекциях	Сроки – семестр, учебная неделя	Максимальная оценка в баллах
<i>активность на лекциях</i>	3,16	100
Весовой коэффициент значимости результатов текущей аттестации по лекциям – 0.4		
Промежуточная аттестация по лекциям – зачет		
Весовой коэффициент значимости результатов промежуточной аттестации по лекциям – 0.6		
2. Практические/семинарские занятия: коэффициент значимости совокупных результатов практических/семинарских занятий – 0.6		
Текущая аттестация на практических/семинарских занятиях	Сроки – семестр, учебная неделя	Максимальная оценка в баллах
<i>расчетно-графическая работа</i>	3,14	100
Весовой коэффициент значимости результатов текущей аттестации по практическим/семинарским занятиям– 1		
Промежуточная аттестация по практическим/семинарским занятиям– нет		
Весовой коэффициент значимости результатов промежуточной аттестации по практическим/семинарским занятиям– не предусмотрено		
3. Лабораторные занятия: коэффициент значимости совокупных результатов лабораторных занятий –не предусмотрено		
Текущая аттестация на лабораторных занятиях	Сроки – семестр, учебная неделя	Максимальная оценка в баллах
Весовой коэффициент значимости результатов текущей аттестации по лабораторным занятиям - не предусмотрено		
Промежуточная аттестация по лабораторным занятиям – нет		
Весовой коэффициент значимости результатов промежуточной аттестации по лабораторным занятиям – не предусмотрено		
4. Онлайн-занятия: коэффициент значимости совокупных результатов онлайн-занятий –не предусмотрено		
Текущая аттестация на онлайн-занятиях	Сроки – семестр, учебная неделя	Максимальная оценка в баллах
Весовой коэффициент значимости результатов текущей аттестации по онлайн-занятиям - не предусмотрено		
Промежуточная аттестация по онлайн-занятиям – нет		

Весовой коэффициент значимости результатов промежуточной аттестации по онлайн-занятиям – **не предусмотрено**

3.2. Процедуры текущей и промежуточной аттестации курсовой работы/проекта

Текущая аттестация выполнения курсовой работы/проекта	Сроки – семестр, учебная неделя	Максимальная оценка в баллах
Весовой коэффициент текущей аттестации выполнения курсовой работы/проекта– не предусмотрено		
Весовой коэффициент промежуточной аттестации выполнения курсовой работы/проекта– защиты – не предусмотрено		

3.1. Процедуры текущей и промежуточной аттестации по дисциплине

3. Лекции: коэффициент значимости совокупных результатов лекционных занятий – 0.3		
Текущая аттестация на лекциях	Сроки – семестр, учебная неделя	Максимальная оценка в баллах
<i>активность на лекциях</i>	4,16	100
Весовой коэффициент значимости результатов текущей аттестации по лекциям – 0.4		
Промежуточная аттестация по лекциям – зачет		
Весовой коэффициент значимости результатов промежуточной аттестации по лекциям – 0.6		
2. Практические/семинарские занятия: коэффициент значимости совокупных результатов практических/семинарских занятий – 0.3		
Текущая аттестация на практических/семинарских занятиях	Сроки – семестр, учебная неделя	Максимальная оценка в баллах
<i>выполнение практических работ</i>	4,8	100
Весовой коэффициент значимости результатов текущей аттестации по практическим/семинарским занятиям– 1		
Промежуточная аттестация по практическим/семинарским занятиям– нет		
Весовой коэффициент значимости результатов промежуточной аттестации по практическим/семинарским занятиям– не предусмотрено		
3. Лабораторные занятия: коэффициент значимости совокупных результатов лабораторных занятий – 0.4		
Текущая аттестация на лабораторных занятиях	Сроки – семестр, учебная неделя	Максимальная оценка в баллах
<i>отчет по лабораторным работам</i>	4,16	100
Весовой коэффициент значимости результатов текущей аттестации по лабораторным занятиям – 1		
Промежуточная аттестация по лабораторным занятиям – нет		
Весовой коэффициент значимости результатов промежуточной аттестации по лабораторным занятиям – не предусмотрено		
4. Онлайн-занятия: коэффициент значимости совокупных результатов онлайн-занятий – не предусмотрено		

Текущая аттестация на онлайн-занятиях	Сроки – семестр, учебная неделя	Максимальная оценка в баллах
Весовой коэффициент значимости результатов текущей аттестации по онлайн-занятиям -не предусмотрено		
Промежуточная аттестация по онлайн-занятиям –нет		
Весовой коэффициент значимости результатов промежуточной аттестации по онлайн-занятиям – не предусмотрено		

3.2. Процедуры текущей и промежуточной аттестации курсовой работы/проекта

Текущая аттестация выполнения курсовой работы/проекта	Сроки – семестр, учебная неделя	Максимальная оценка в баллах
Выполнение этапов курсовой работы	4,16	100
Весовой коэффициент текущей аттестации выполнения курсовой работы/проекта– 0.4		
Весовой коэффициент промежуточной аттестации выполнения курсовой работы/проекта– защиты – 0.6		

4. КРИТЕРИИ И УРОВНИ ОЦЕНИВАНИЯ РЕЗУЛЬТАТОВ ОБУЧЕНИЯ ПО ДИСЦИПЛИНЕ МОДУЛЯ

4.1. В рамках БРС применяются утвержденные на кафедре/институте критерии (признаки) оценивания достижений студентов по дисциплине модуля (табл. 4) в рамках контрольно-оценочных мероприятий на соответствие указанным в табл.1 результатам обучения (индикаторам).

Таблица 4

Критерии оценивания учебных достижений обучающихся

Результаты обучения	Критерии оценивания учебных достижений, обучающихся на соответствие результатам обучения/индикаторам
Знания	Студент демонстрирует знания и понимание в области изучения на уровне указанных индикаторов и необходимые для продолжения обучения и/или выполнения трудовых функций и действий, связанных с профессиональной деятельностью.
Умения	Студент может применять свои знания и понимание в контекстах, представленных в оценочных заданиях, демонстрирует освоение умений на уровне указанных индикаторов и необходимых для продолжения обучения и/или выполнения трудовых функций и действий, связанных с профессиональной деятельностью.
Опыт /владение	Студент демонстрирует опыт в области изучения на уровне указанных индикаторов.
Другие результаты	Студент демонстрирует ответственность в освоении результатов обучения на уровне запланированных индикаторов. Студент способен выносить суждения, делать оценки и формулировать выводы в области изучения. Студент может сообщать преподавателю и коллегам своего уровня собственное понимание и умения в области изучения.

4.2 Для оценивания уровня выполнения критериев (уровня достижений обучающихся при проведении контрольно-оценочных мероприятий по дисциплине модуля) используется универсальная шкала (табл. 5).

Таблица 5

Шкала оценивания достижения результатов обучения (индикаторов) по уровням

Характеристика уровней достижения результатов обучения (индикаторов)				
№ п/п	Содержание уровня выполнения критерия оценивания результатов обучения (выполненное оценочное задание)	Шкала оценивания		
		Традиционная характеристика уровня		Качественная характеристика уровня
1.	Результаты обучения (индикаторы) достигнуты в полном объеме, замечаний нет	Отлично (80-100 баллов)	Зачтено	Высокий (В)
2.	Результаты обучения (индикаторы) в целом достигнуты, имеются замечания, которые не требуют обязательного устранения	Хорошо (60-79 баллов)		Средний (С)
3.	Результаты обучения (индикаторы) достигнуты не в полной мере, есть замечания	Удовлетворительно (40-59 баллов)		Пороговый (П)
4.	Освоение результатов обучения не соответствует индикаторам, имеются существенные ошибки и замечания, требуется доработка	Неудовлетворительно (менее 40 баллов)	Не зачтено	Недостаточный (Н)
5.	Результат обучения не достигнут, задание не выполнено	Недостаточно свидетельств для оценивания		Нет результата

5. СОДЕРЖАНИЕ КОНТРОЛЬНО-ОЦЕНОЧНЫХ МЕРОПРИЯТИЙ ПО ДИСЦИПЛИНЕ МОДУЛЯ

5.1. Описание аудиторных контрольно-оценочных мероприятий по дисциплине модуля

5.1.1. Лекции

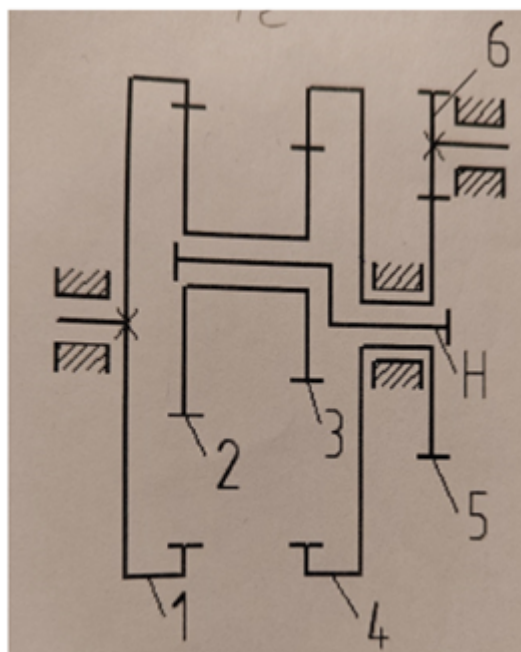
Самостоятельное изучение теоретического материала по темам/разделам лекций в соответствии с содержанием дисциплины (п. 1.2. РПД)

5.1.2. Практические/семинарские занятия

Примерный перечень тем

1. Реакции связей. Составление расчетных схем, изображение реакций связей.
2. Система сходящихся сил. Применение условий равновесия тела, находящегося под действием системы сходящихся сил.

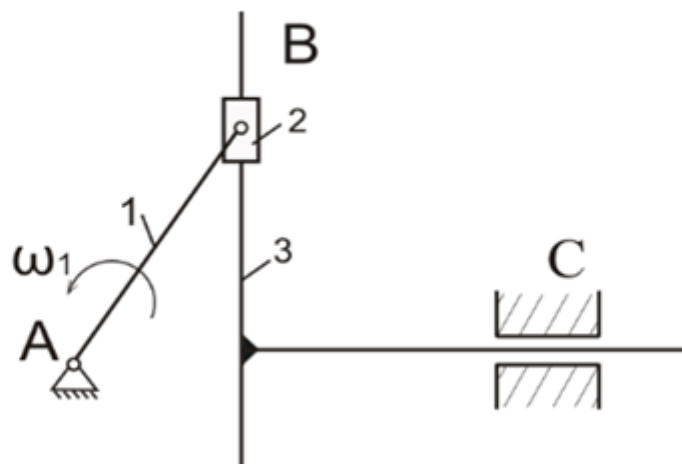
3. Равновесие тела под действием плоской системы сил. Применение условий равновесия тела, находящегося под действием плоской системы сил.
 4. Определение степени подвижности пространственных механизмов.
 5. Определение скоростей точек и угловых скоростей звеньев методом построения планов.
 6. Определение ускорений точек и угловых ускорений звеньев методом построения планов.
 7. Кинематический анализ методом кинематических диаграмм
 8. Силовой анализ методом кинетостатики.
 9. Определение уравновешивающей силы методом Жуковского
 10. Синтез зубчатых зацеплений
 11. Синтез кулачковых механизмов.
- Примерные задания



Дано: $z_1; z_2; z_3; z_4; z_5; z_6$. Определить передаточное отношение U_{1-6} .

Построить диаграмму аналога скоростей выходного звена.

Дано: $\omega_1 = 20 \text{ 1/с}$; $l_{AB} = 100 \text{ мм}$; определить скорость и ускорение 3-го звена.



LMS-платформа – не предусмотрена

5.1.3. Лабораторные занятия

Примерный перечень тем

1. Структурный анализ плоских механизмов
2. Образование эвольвентного профиля зуба методом центроидного огибания
3. Определение геометрических параметров цилиндрических зубчатых колес
4. Кинематический анализ зубчатых механизмов

LMS-платформа – не предусмотрена

5.2. Описание внеаудиторных контрольно-оценочных мероприятий и средств текущего контроля по дисциплине модуля

Разноуровневое (дифференцированное) обучение.

Базовый

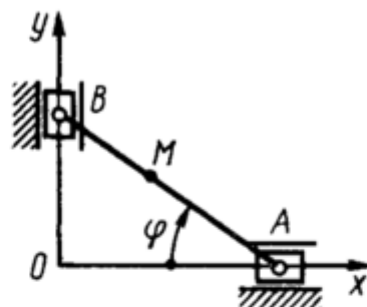
5.2.1. Расчетно-графическая работа № 1

Примерный перечень тем

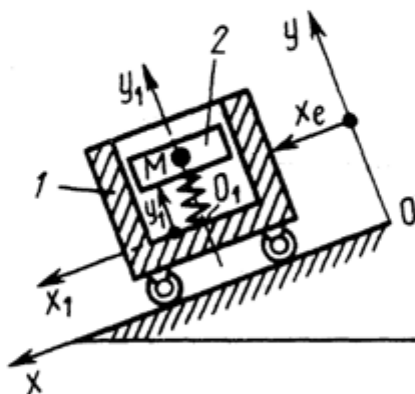
1. Кинематический расчет механизма

Примерные задания

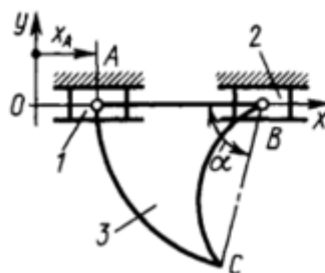
1. Положение двухползунного механизма определяется углом $\varphi = 0,3 t$. Определить в см/с проекцию скорости точки M на ось O_x в момент времени $t = 2$ с, если расстояние $BM = 0,2$ м.



2. Тележка 1 движется по наклонной плоскости по закону $x_e = 0,5t^2$. Внутри тележки движется ползун 2 по закону $y_1 = 1 + 0,05 \cdot \sin 0,25\pi t$. Определить абсолютную скорость точки M ползуна 2 в момент времени $t = 0,1$ с.



3. К ползунам 1 и 2 двухползунного механизма, перемещающимся вдоль оси O_x по общей направляющей, прикреплено тело 3. Точка A движется по закону $x_A = 0,1t^2$. При $t = 10$ с определить скорость точки C , если расстояния $AB = BC = 0,3$ м и угол $\alpha = 75^\circ$.



LMS-платформа – не предусмотрена

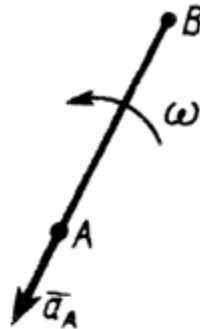
5.2.2. Расчетно-графическая работа № 2

Примерный перечень тем

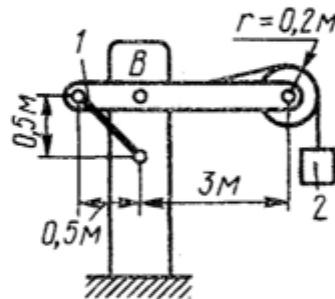
1. Статический расчет механизма

Примерные задания

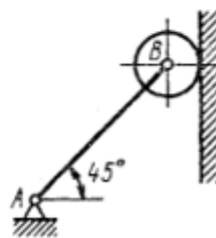
1. Стержень AD длиной 2 м находится в плоскопараллельном движении. Найти ускорение точки B, если ускорение точки A равно 1 м/с^2 , угловая скорость стержня $\omega = 1 \text{ рад/с}$, угловое ускорение $\varepsilon = 0$.



2. Определить усилие в стержне 1 в случае равновесия системы, если вес тела 2 равен 100Н. Весом остальных частей конструкции пренебречь.



3. На конце однородного стержня АВ весом 80Н с помощью шарнира В установлен однородный диск весом 200Н. Диск опирается на вертикальную гладкую стену. Определить силу воздействия диска на стену.



LMS-платформа – не предусмотрена

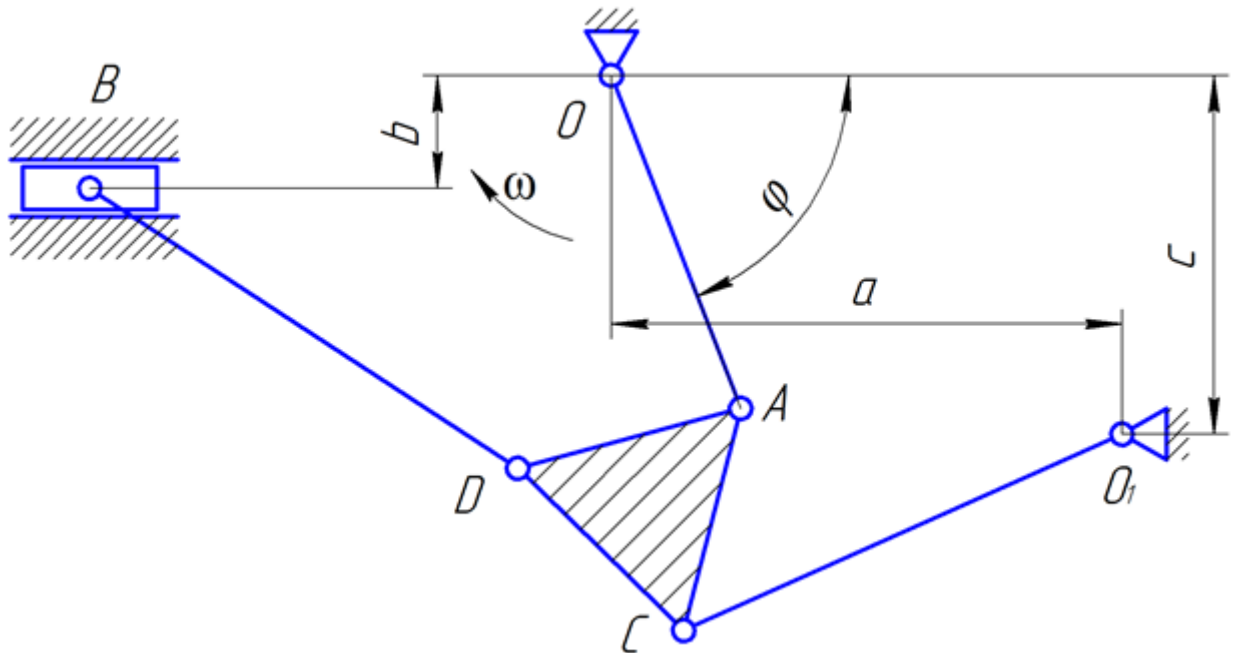
5.2.3. Расчетно-графическая работа № 3

Примерный перечень тем

1. Структурный анализ плоского механизма
2. Построение плана положений механизма.
3. Определение скоростей точек и угловых скоростей звеньев методом построения планов.
4. Определение скоростей точек и угловых скоростей звеньев методом построения планов.

5. Построение кинематических диаграмм методом графического интегрирования и графического дифференцирования.

Примерные задания



Обозначения данных	Номер варианта		
	0	1	2
φ , гр	10	15	20
OA , мм	70	110	70
$AC=AD=CD$, мм	250	500	200
CO_1 , мм	220	460	180
DB , мм	240	480	190
a , мм	280	530	225
b , мм	190	350	150
c , мм	90	180	50
n_1 , мин ⁻¹	120	100	50
<i>Массы звеньев</i>			
OA , кг	8	8	8
CO_1 , кг	44	90	36
ACD , кг	40	30	50
BD , кг	46	85	38
Ползун B , кг	130	200	120
Технологическое усилие Q , кН	5,0	6,0	7,0
Центральный момент инерции для			
треугольного звена: $I_{s_i} = \frac{mh^2}{18}$, кгм²,			
где h – высота треугольника от точки C			

LMS-платформа – не предусмотрена

5.3. Описание контрольно-оценочных мероприятий промежуточного контроля по дисциплине модуля

5.3.1. Зачет

Список примерных вопросов

1. Последовательность структурного анализа. Виды групп Асура.
2. Виды кинематических пар. Низшие и высшие пары.
3. Замена высших пар низшими.
4. Основная задача синтеза зубчатых зацеплений. Теорема Виллиса.
5. Эвольвента. Ее свойства. Уравнение эвольвенты.
6. Коэффициент перекрытия. Условие непрерывности зацепления
7. Скорость и ускорение точки. Векторный способ. Разложение скорости и ускорения по осям естественного трехгранника.
8. Скорость и ускорение точки в полярных координатах.
9. Скорость и ускорение твердого тела при поступательном движении. Разложение движения твердого тела на поступательное и вращательное.
10. Частные случаи вращения: вокруг точки и оси. Плоскопараллельное движение твердого тела.

LMS-платформа – не предусмотрена

5.3.2. Экзамен

Список примерных вопросов

1. Момент сил, поддерживающий регулярную прецессию динамически симметричного твердого тела. Движение твердого тела с динамической симметрией в наблюдаемых переменных.
2. Динамика твердого тела. Кинетическая энергия и кинетический момент при движении твердого тела около неподвижной точки.
3. Движение материальной точки в центральном поле. Законы сохранения. Интегрирование уравнений движения в квадратурах, случаи аналитической интегрируемости (степенная зависимость потенциальной энергии от радиуса).
4. Применение законов динамики к системам переменного состава. Уравнение Мещерского. Формула Циолковского.
5. Инварианты системы скользящих векторов. Элементарные преобразования. Эквивалентные системы скользящих векторов.

LMS-платформа – не предусмотрена

5.3.3. Курсовая работа

Примерный перечень тем

1. Кинематический анализ.
2. Силовой анализ механизма..
3. Синтез зубчатых зацеплений.
4. Синтез кулачкового механизма

5.4 Содержание контрольно-оценочных мероприятий по направлениям воспитательной деятельности

Направление воспитательной деятельности	Вид воспитательной деятельности	Технология воспитательной деятельности	Компетенция	Результаты обучения	Контрольно-оценочные мероприятия
Профессиональн	проектная деятельность учебно-исследовательск	Технология проектного образования	ОПК-2	Д-1	Курсовая работа Расчетно-графическая работа № 1 Расчетно-графическая 16

			ОПК-4	Д-1	
--	--	--	-------	-----	--