

**ОЦЕНОЧНЫЕ МАТЕРИАЛЫ  
ПО ДИСЦИПЛИНЕ**

Надежность функционирования электроэнергетического оборудования

**Код модуля**  
1157053

**Модуль**  
Функционирование оборудования  
электроэнергетических систем

**Екатеринбург**

Оценочные материалы составлены автором(ами):

<b>№ п/п</b>	<b>Фамилия, имя, отчество</b>	<b>Ученая степень, ученое звание</b>	<b>Должность</b>	<b>Подразделение</b>
1	Обоскалов Владислав Петрович	доктор технических наук, профессор	Профессор	автоматизированных электрических систем

**Согласовано:**

Управление образовательных программ

Р.Х. Токарева

**Авторы:**

- **Обоскалов Владислав Петрович, Профессор, автоматизированных электрических систем**

### 1. СТРУКТУРА И ОБЪЕМ ДИСЦИПЛИНЫ Надежность функционирования электроэнергетического оборудования

1.	Объем дисциплины в зачетных единицах	3	
2.	Виды аудиторных занятий	Лекции Практические/семинарские занятия	
3.	Промежуточная аттестация	Экзамен	
4.	Текущая аттестация	Контрольная работа	2
		Домашняя работа	2

### 2. ПЛАНИРУЕМЫЕ РЕЗУЛЬТАТЫ ОБУЧЕНИЯ (ИНДИКАТОРЫ) ПО ДИСЦИПЛИНЕ МОДУЛЯ Надежность функционирования электроэнергетического оборудования

Индикатор – это признак / сигнал/ маркер, который показывает, на каком уровне обучающийся должен освоить результаты обучения и их предъявление должно подтвердить факт освоения предметного содержания данной дисциплины, указанного в табл. 1.3 РПМ-РПД.

Таблица 1

Код и наименование компетенции	Планируемые результаты обучения (индикаторы)	Контрольно-оценочные средства для оценивания достижения результата обучения по дисциплине
1	2	3
ПК-3 -Способен создавать и анализировать модели электроэнергетических систем и их элементов с целью анализа их свойств и прогноза состояния	3-44 - Изложить основы общей теории надежности технических систем 3-45 - Объяснить специфику электроэнергетических систем при расчетах показателей надежности 3-46 - Описывать методы и алгоритмы определения показателей надежности для сложнзамкнутых электрических сетей 3-47 - Описывать методы вероятностного эквивалентирования участков расчетной схемы при анализе структурной надежности	Домашняя работа № 1 Домашняя работа № 2 Контрольная работа № 1 Контрольная работа № 2 Лекции Практические/семинарские занятия Экзамен

	<p>З-48 - Описывать методы и алгоритмы расчета балансовой надежности энергосистем</p> <p>З-49 - Описывать методы и алгоритмы расчета режимной надежности электроэнергетической системы</p> <p>З-50 - Описывать приемы формирования адекватных решений при появлении непредвиденной ситуации в энергосистеме, планировании ремонтно-восстановительных работ и текущей эксплуатации</p> <p>П-27 - Получить расчётные показатели надёжности электроэнергетической системы для задачи оценки технико-экономической эффективности существующих электроэнергетических систем, а также проектов их развития</p> <p>П-28 - Иметь опыт использования существующих программных комплексов по расчету показателей структурной, балансовой и режимной надежности электроэнергетической системы</p> <p>У-30 - Выполнять расчеты показателей структурной, балансовой и режимной надежности электроэнергетической системы</p> <p>У-31 - Разрабатывать алгоритмы новых расчетных процедур оценки показателей надежности и осуществлять их реализацию</p>	
<p>ПК-4 -Способен проектировать новые объекты электроэнергетики с технико-экономическим обоснованием проектов</p>	<p>З-22 - Изложить основы общей теории надежности технических систем</p> <p>З-23 - Объяснить специфику электроэнергетических систем при расчетах показателей надежности</p> <p>З-24 - Описывать методы и алгоритмы определения показателей надежности для сложнзамкнутых электрических сетей</p>	<p>Домашняя работа № 1</p> <p>Домашняя работа № 2</p> <p>Контрольная работа № 1</p> <p>Контрольная работа № 2</p> <p>Лекции</p> <p>Практические/семинарские занятия</p> <p>Экзамен</p>

	<p>З-25 - Описывать методы вероятностного эквивалентирования участков расчетной схемы при анализе структурной надежности</p> <p>З-26 - Описывать методы и алгоритмы расчета балансовой надежности энергосистем</p> <p>З-27 - Описывать методы и алгоритмы расчета режимной надежности электроэнергетической системы</p> <p>З-28 - Описывать приемы формирования адекватных решений при появлении непредвиденной ситуации в энергосистеме, планировании ремонтно-восстановительных работ и текущей эксплуатации</p> <p>П-14 - Получить расчётные показатели надёжности электроэнергетической системы для задачи оценки технико-экономической эффективности существующих электроэнергетических систем, а также проектов их развития</p> <p>П-15 - Иметь опыт использования существующих программных комплексов по расчету показателей структурной, балансовой и режимной надежности электроэнергетической системы</p> <p>У-16 - Выполнять расчеты показателей структурной, балансовой и режимной надежности электроэнергетической системы</p> <p>У-17 - Разрабатывать алгоритмы новых расчетных процедур оценки показателей надежности и осуществлять их реализацию</p>	
<p>ПК-5 -Способен применять методы и средства автоматизированных систем управления электроэнергетической системой,</p>	<p>З-39 - Изложить основы общей теории надежности технических систем</p> <p>З-40 - Объяснить специфику электроэнергетических систем при расчетах показателей надежности</p>	<p>Домашняя работа № 1</p> <p>Домашняя работа № 2</p> <p>Контрольная работа № 1</p> <p>Контрольная работа № 2</p> <p>Лекции</p> <p>Практические/семинарские занятия</p>

<p>определять эффективные режимы её работы</p>	<p>З-41 - Описывать методы и алгоритмы определения показателей надежности для сложнзамкнутых электрических сетей  З-42 - Описывать методы вероятностного эквивалентирования участков расчетной схемы при анализе структурной надежности  З-43 - Описывать методы и алгоритмы расчета балансовой надежности энергосистем  З-44 - Описывать методы и алгоритмы расчета режимной надежности электроэнергетической системы  З-45 - Описывать приемы формирования адекватных решений при появлении непредвиденной ситуации в энергосистеме, планировании ремонтно-восстановительных работ и текущей эксплуатации  П-23 - Получить расчётные показатели надёжности электроэнергетической системы для задачи оценки технико-экономической эффективности существующих электроэнергетических систем, а также проектов их развития  П-24 - Иметь опыт использования существующих программных комплексов по расчету показателей структурной, балансовой и режимной надежности электроэнергетической системы  У-25 - Выполнять расчеты показателей структурной, балансовой и режимной надежности электроэнергетической системы  У-26 - Разрабатывать алгоритмы новых расчетных процедур оценки показателей надежности и осуществлять их реализацию</p>	<p>Экзамен</p>
<p>ПК-6 -Способен находить оптимальное</p>	<p>З-10 - Описывать методы и алгоритмы расчета режимной</p>	<p>Домашняя работа № 1  Домашняя работа № 2</p>

<p>расположение и определять конфигурацию объектов генерации, разрабатывать схемы их подключения к электроэнергетическим системам</p>	<p>надежности электроэнергетической системы  3-11 - Описывать приемы формирования адекватных решений при появлении непредвиденной ситуации в энергосистеме, планировании ремонтно-восстановительных работ и текущей эксплуатации  3-5 - Изложить основы общей теории надежности технических систем  3-6 - Объяснить специфику электроэнергетических систем при расчетах показателей надежности  3-7 - Описывать методы и алгоритмы определения показателей надежности для сложнзамкнутых электрических сетей  3-8 - Описывать методы вероятностного эквивалентирования участков расчетной схемы при анализе структурной надежности  3-9 - Описывать методы и алгоритмы расчета балансовой надежности энергосистем  П-4 - Получить расчётные показатели надёжности электроэнергетической системы для задачи оценки технико-экономической эффективности существующих электроэнергетических систем, а также проектов их развития  П-5 - Иметь опыт использования существующих программных комплексов по расчету показателей структурной, балансовой и режимной надежности электроэнергетической системы  У-4 - Выполнять расчеты показателей структурной, балансовой и режимной надежности электроэнергетической системы  У-5 - Разрабатывать алгоритмы новых расчетных процедур</p>	<p>Контрольная работа № 1  Контрольная работа № 2  Лекции  Практические/семинарские занятия  Экзамен</p>
---	---	--

	оценки показателей надежности и осуществлять их реализацию	
ПК-7 -Способен анализировать надежность функционирования электроэнергетической системы и её отдельных элементов	<p>З-10 - Изложить основы общей теории надежности технических систем</p> <p>З-11 - Объяснить специфику электроэнергетических систем при расчетах показателей надежности</p> <p>З-12 - Описывать методы и алгоритмы определения показателей надежности для сложнзамкнутых электрических сетей</p> <p>З-13 - Описывать методы вероятностного эквивалентирования участков расчетной схемы при анализе структурной надежности</p> <p>З-14 - Описывать методы и алгоритмы расчета балансовой надежности энергосистем</p> <p>З-15 - Описывать методы и алгоритмы расчета режимной надежности электроэнергетической системы</p> <p>З-16 - Описывать приемы формирования адекватных решений при появлении непредвиденной ситуации в энергосистеме, планировании ремонтно-восстановительных работ и текущей эксплуатации</p> <p>П-5 - Получить расчётные показатели надёжности электроэнергетической системы для задачи оценки технико-экономической эффективности существующих электроэнергетических систем, а также проектов их развития</p> <p>П-6 - Иметь опыт использования существующих программных комплексов по расчету показателей структурной, балансовой и режимной надежности электроэнергетической системы</p> <p>У-5 - Выполнять расчеты показателей структурной, балансовой и режимной</p>	<p>Домашняя работа № 1</p> <p>Домашняя работа № 2</p> <p>Контрольная работа № 1</p> <p>Контрольная работа № 2</p> <p>Лекции</p> <p>Практические/семинарские занятия</p> <p>Экзамен</p>



	<p>надежности  электроэнергетической системы  У-6 - Разрабатывать алгоритмы  новых расчетных процедур  оценки показателей надежности  и осуществлять их реализацию</p>	
--	--	--

### 3. ПРОЦЕДУРЫ КОНТРОЛЯ И ОЦЕНИВАНИЯ РЕЗУЛЬТАТОВ ОБУЧЕНИЯ В РАМКАХ ТЕКУЩЕЙ И ПРОМЕЖУТОЧНОЙ АТТЕСТАЦИИ ПО ДИСЦИПЛИНЕ МОДУЛЯ В БАЛЬНО-РЕЙТИНГОВОЙ СИСТЕМЕ (ТЕХНОЛОГИЧЕСКАЯ КАРТА БРС)

#### 3.1. Процедуры текущей и промежуточной аттестации по дисциплине

<b>1. Лекции: коэффициент значимости совокупных результатов лекционных занятий – 0.60</b>		
<b>Текущая аттестация на лекциях</b>	<b>Сроки – семестр, учебная неделя</b>	<b>Максимальная оценка в баллах</b>
<i>контрольная работа №1</i>	3,16	50
<i>контрольная работа № 2</i>	3,16	50
<b>Весовой коэффициент значимости результатов текущей аттестации по лекциям – 0.40</b>		
<b>Промежуточная аттестация по лекциям – экзамен</b>		
<b>Весовой коэффициент значимости результатов промежуточной аттестации по лекциям – 0.60</b>		
<b>2. Практические/семинарские занятия: коэффициент значимости совокупных результатов практических/семинарских занятий – 0.40</b>		
<b>Текущая аттестация на практических/семинарских занятиях</b>	<b>Сроки – семестр, учебная неделя</b>	<b>Максимальная оценка в баллах</b>
<i>домашняя работа №1</i>	3,16	50
<i>домашняя работа №2</i>	3,16	50
<b>Весовой коэффициент значимости результатов текущей аттестации по практическим/семинарским занятиям– 1.00</b>		
<b>Промежуточная аттестация по практическим/семинарским занятиям–нет</b>		
<b>Весовой коэффициент значимости результатов промежуточной аттестации по практическим/семинарским занятиям– 0.00</b>		
<b>3. Лабораторные занятия: коэффициент значимости совокупных результатов лабораторных занятий –не предусмотрено</b>		
<b>Текущая аттестация на лабораторных занятиях</b>	<b>Сроки – семестр, учебная неделя</b>	<b>Максимальная оценка в баллах</b>
<b>Весовой коэффициент значимости результатов текущей аттестации по лабораторным занятиям -не предусмотрено</b>		
<b>Промежуточная аттестация по лабораторным занятиям –нет</b>		

<b>Весовой коэффициент значимости результатов промежуточной аттестации по лабораторным занятиям – не предусмотрено</b>		
<b>4. Онлайн-занятия: коэффициент значимости совокупных результатов онлайн-занятий –не предусмотрено</b>		
<b>Текущая аттестация на онлайн-занятиях</b>	<b>Сроки – семестр, учебная неделя</b>	<b>Максимальная оценка в баллах</b>
<b>Весовой коэффициент значимости результатов текущей аттестации по онлайн-занятиям -не предусмотрено</b>		
<b>Промежуточная аттестация по онлайн-занятиям –нет</b>		
<b>Весовой коэффициент значимости результатов промежуточной аттестации по онлайн-занятиям – не предусмотрено</b>		

### **3.2. Процедуры текущей и промежуточной аттестации курсовой работы/проекта**

<b>Текущая аттестация выполнения курсовой работы/проекта</b>	<b>Сроки – семестр, учебная неделя</b>	<b>Максимальная оценка в баллах</b>
<b>Весовой коэффициент текущей аттестации выполнения курсовой работы/проекта– не предусмотрено</b>		
<b>Весовой коэффициент промежуточной аттестации выполнения курсовой работы/проекта– защиты – не предусмотрено</b>		

## **4. КРИТЕРИИ И УРОВНИ ОЦЕНИВАНИЯ РЕЗУЛЬТАТОВ ОБУЧЕНИЯ ПО ДИСЦИПЛИНЕ МОДУЛЯ**

4.1. В рамках БРС применяются утвержденные на кафедре/институте критерии (признаки) оценивания достижений студентов по дисциплине модуля (табл. 4) в рамках контрольно-оценочных мероприятий на соответствие указанным в табл.1 результатам обучения (индикаторам).

Таблица 4

### **Критерии оценивания учебных достижений обучающихся**

<b>Результаты обучения</b>	<b>Критерии оценивания учебных достижений, обучающихся на соответствие результатам обучения/индикаторам</b>
Знания	Студент демонстрирует знания и понимание в области изучения на уровне указанных индикаторов и необходимые для продолжения обучения и/или выполнения трудовых функций и действий, связанных с профессиональной деятельностью.
Умения	Студент может применять свои знания и понимание в контекстах, представленных в оценочных заданиях, демонстрирует освоение умений на уровне указанных индикаторов и необходимых для продолжения обучения и/или выполнения трудовых функций и действий, связанных с профессиональной деятельностью.
Опыт /владение	Студент демонстрирует опыт в области изучения на уровне указанных индикаторов.
Другие результаты	Студент демонстрирует ответственность в освоении результатов обучения на уровне запланированных индикаторов. Студент способен выносить суждения, делать оценки и формулировать выводы в области изучения.

	Студент может сообщать преподавателю и коллегам своего уровня собственное понимание и умения в области изучения.
--	--

4.2 Для оценивания уровня выполнения критериев (уровня достижений обучающихся при проведении контрольно-оценочных мероприятий по дисциплине модуля) используется универсальная шкала (табл. 5).

Таблица 5

### Шкала оценивания достижения результатов обучения (индикаторов) по уровням

Характеристика уровней достижения результатов обучения (индикаторов)				
№ п/п	Содержание уровня выполнения критерия оценивания результатов обучения (выполненное оценочное задание)	Шкала оценивания		
		Традиционная характеристика уровня		Качественная характеристика уровня
1.	Результаты обучения (индикаторы) достигнуты в полном объеме, замечаний нет	Отлично (80-100 баллов)	Зачтено	Высокий (В)
2.	Результаты обучения (индикаторы) в целом достигнуты, имеются замечания, которые не требуют обязательного устранения	Хорошо (60-79 баллов)		Средний (С)
3.	Результаты обучения (индикаторы) достигнуты не в полной мере, есть замечания	Удовлетворительно (40-59 баллов)		Пороговый (П)
4.	Освоение результатов обучения не соответствует индикаторам, имеются существенные ошибки и замечания, требуется доработка	Неудовлетворительно (менее 40 баллов)	Не зачтено	Недостаточный (Н)
5.	Результат обучения не достигнут, задание не выполнено	Недостаточно свидетельств для оценивания		Нет результата

## 5. СОДЕРЖАНИЕ КОНТРОЛЬНО-ОЦЕНОЧНЫХ МЕРОПРИЯТИЙ ПО ДИСЦИПЛИНЕ МОДУЛЯ

### 5.1. Описание аудиторных контрольно-оценочных мероприятий по дисциплине модуля

#### 5.1.1. Лекции

Самостоятельное изучение теоретического материала по темам/разделам лекций в соответствии с содержанием дисциплины (п. 1.2. РПД)

#### 5.1.2. Практические/семинарские занятия

Примерный перечень тем

1. Основы теории надежности
  2. Расчет показателей структурной надежности сложноразветвленных ЭЭС
  3. Балансовая надежность ЭЭС
  4. Режимная надежность ЭЭС
  5. Средства обеспечения надежности
- LMS-платформа – не предусмотрена

## 5.2. Описание внеаудиторных контрольно-оценочных мероприятий и средств текущего контроля по дисциплине модуля

Разноуровневое (дифференцированное) обучение.

### Базовый

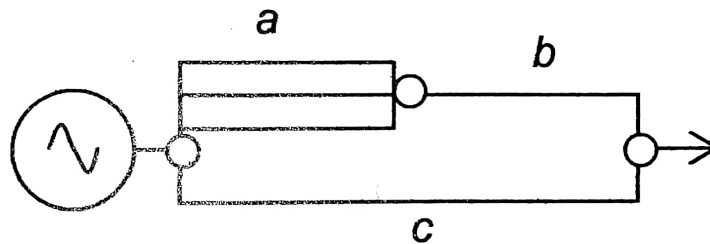
#### 5.2.1. Контрольная работа № 1

Примерный перечень тем

1. Последовательно-параллельное эквивалентирование при расчете показателей структурной надежности

Примерные задания

Определить показатели структурной надежности электроснабжения потребителя



$a$  – структура – отказ  $2/3$ ; один элемент  $\lambda_a = 2$   $\tau_a = 0,1$   
 $\lambda_b = \lambda_c = 1$ ;  $\lambda_d = 2$ ;  $\tau_b = \tau_c = 0,1$ .

LMS-платформа – не предусмотрена

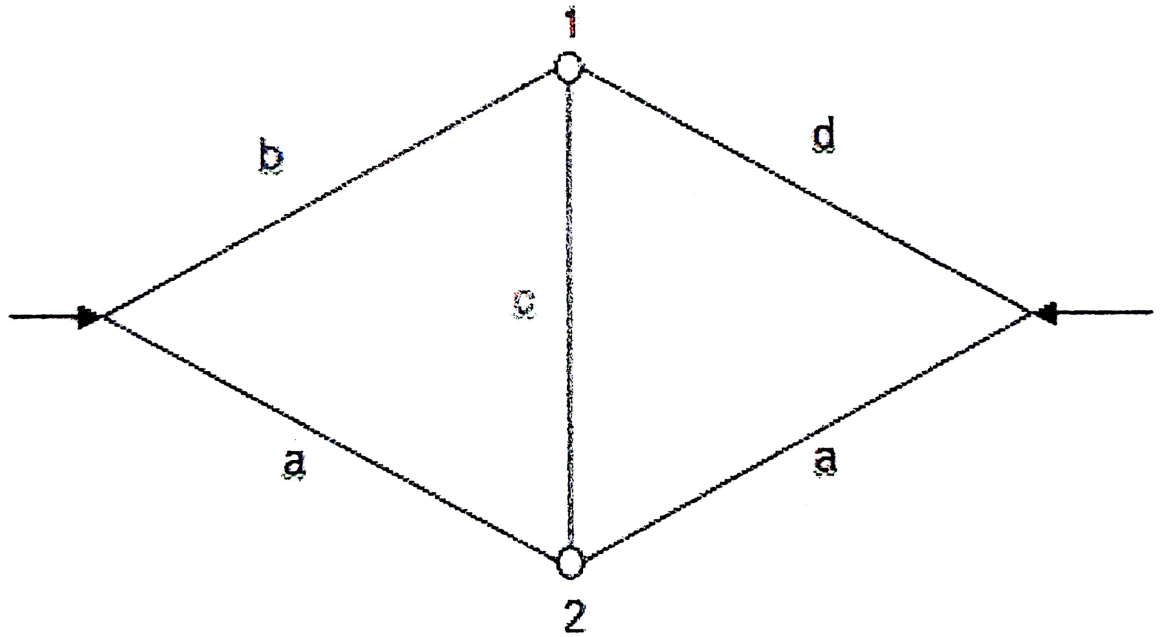
#### 5.2.2. Контрольная работа № 2

Примерный перечень тем

1. Метод декомпозиции

Примерные задания

Определить показатели структурной надежности схемы методом декомпозиции



$$\lambda_a = 2 \quad \tau_a = 0,1; \quad \lambda_b = \lambda_c = 1; \quad \lambda_d = 2; \quad \tau_b = \tau_c = 0,1.$$

LMS-платформа – не предусмотрена

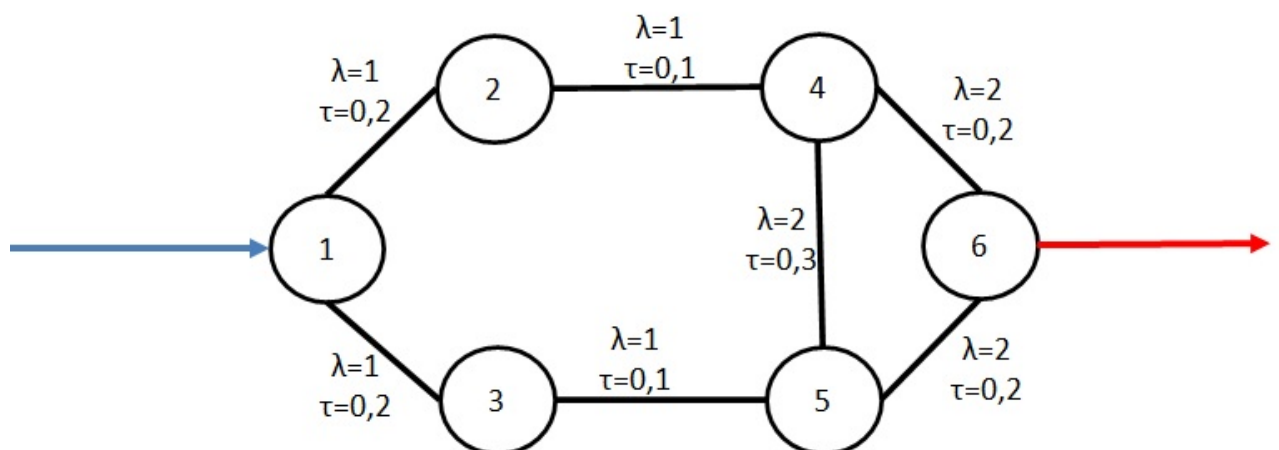
### 5.2.3. Домашняя работа № 1

Примерный перечень тем

1. Метод минимальных путей и минимальных сечений

Примерные задания

Определить показатели структурной надежности используя метод минимальных путей и метод минимальных сечений, сравнить полученные результаты



LMS-платформа – не предусмотрена

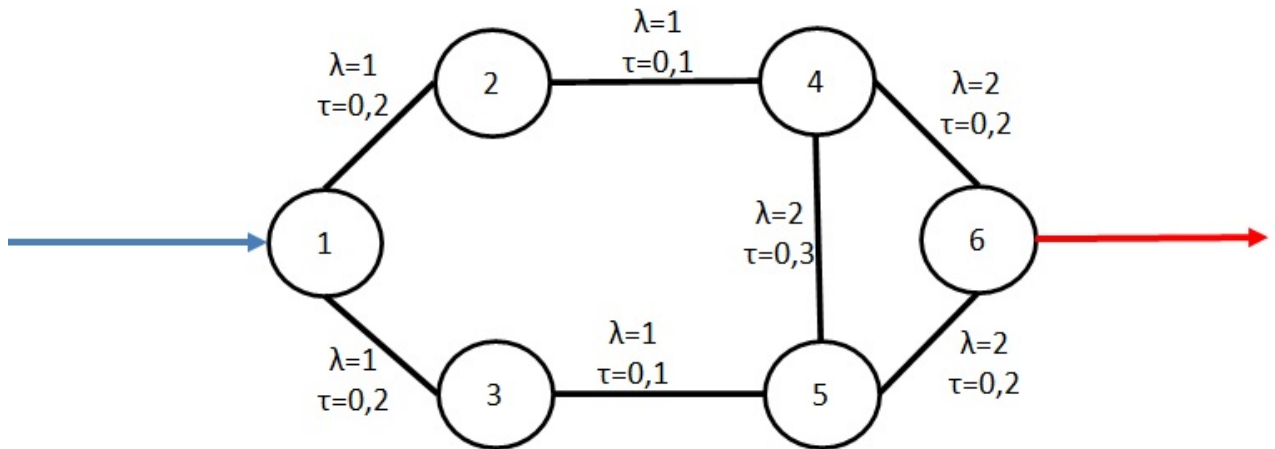
### 5.2.4. Домашняя работа № 2

Примерный перечень тем

1. Вероятностное эквивалентирование

### Примерные задания

Определить показатели структурной надежности схемы используя метод вероятностного эквивалентирования



LMS-платформа – не предусмотрена

### 5.3. Описание контрольно-оценочных мероприятий промежуточного контроля по дисциплине модуля

#### 5.3.1. Экзамен

Список примерных вопросов

1. Функции распределения
2. Распределения дискретных случайных величин
3. Распределения непрерывных случайных величин
4. Распределение числа отказавших генераторов
5. Марковские процессы
6. Метод пространства состояний. Система дифференциальных уравнений.

Стационарные со-стояния

7. Изменение во времени вероятности отказа и безотказной работы одного элемента
8. Объединение состояний. Интенсивности переходов между объединенными

состояниями. Частота состояний

9. Радиальная структура диаграммы состояний
10. Последовательное соединение элементов
11. Параллельное соединение элементов
12. Структура m/n
13. Кольцевая структура состояний
14. Формула полной вероятности и ее применение при расчетах структурной

надежности сложных систем

15. Метод декомпозиции
16. Логико-вероятностные методы
17. Метод минимальных путей и сечений
18. Вероятностное эквивалентирование при моделировании отказов типа "обрыв"
19. Исключение и восстановление узлов ранга два
20. Вероятностные модели отказов типа "КЗ". Расчетная схема, основные допущения

21. Вероятностные переходы. Декомпозиция диаграмм состояний и вероятностных переходов. Диаграммы с ненулевой длительностью отдельных состояний

22. Диаграмма состояний «токовое реле-выключатель»

LMS-платформа – не предусмотрена

#### **5.4 Содержание контрольно-оценочных мероприятий по направлениям воспитательной деятельности**

Направления воспитательной деятельности сопрягаются со всеми результатами обучения компетенций по образовательной программе, их освоение обеспечивается содержанием всех дисциплин модулей.